

new@forster

Hochwärmegedämmte Vorhangfassade $U_f \geq 0.49 \text{ W}/(\text{m}^2 \cdot \text{K})$
Façade avec excellente isolation thermique $U_f \geq 0.49 \text{ W}/(\text{m}^2 \cdot \text{K})$
Excellent heat insulation curtain wall $U_f \geq 0.49 \text{ W}/(\text{m}^2 \cdot \text{K})$



Energieeffiziente Fassade forster thermfix vario Hi

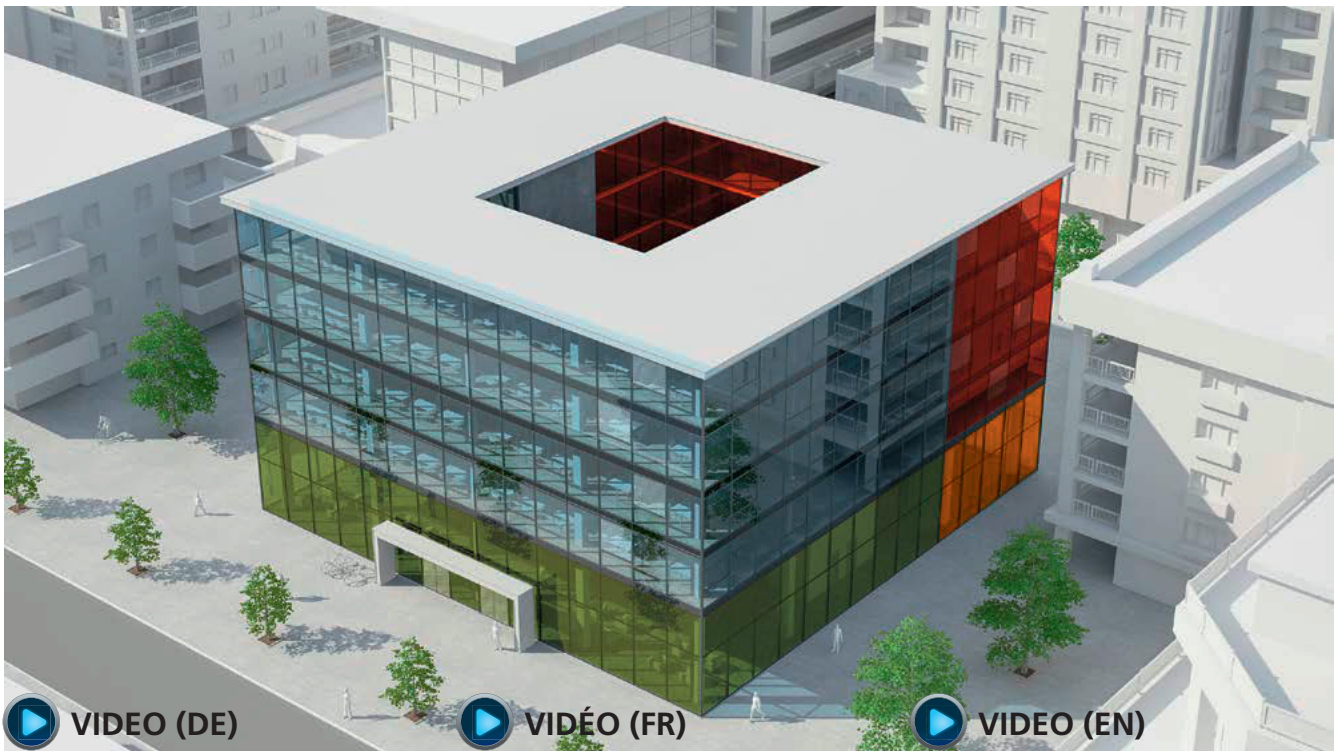
- Zertifizierung Passivhaus phA
- Bis zu 30% schnelleres Applizieren der Systemkomponenten
- Erhöhte Prozesssicherheit durch Dichtung mit Rasteraufdruck
- Einfache Fertigung und Montage mit vorgelochten Alu-Klemmleisten
- Volle Kombinierbarkeit des Deckleisten-sortimentes aus Alu und Edelstahl
- Neue Verarbeitungshilfen

Façade à haute efficacité éner- gétique forster thermfix vario Hi

- Certificat Maison Passive phA
- Mise en oeuvre des composants jusqu'à 30% plus rapide
- Sécurité de la procédure accrue grâce au marquage imprimé se le joint
- Mise en oeuvre et montage simples avec les serreurs en alu prépercés
- Totalement compatible avec es recouvrements en alu et acier inox
- Nouvelles aides à la mise en oeuvre

Energy efficient curtain wall forster thermfix vario Hi

- Certificate Passive House phA
- up to 30% faster installation of the components
- Increased process reliability thanks to weatherstrippings with printed grid
- Easy fabrication and assembly with perforated clamping strips in alu
- Fully compatible with cover strips in aluminium and stainless steel
- New processing aids

Einsatzbereiche
Vertikalfassaden
Domaines d'application
Façades
Areas of application
Vertical curtain walls


forsterthermfix.varioHI

Hochwärmegedämmte Pfosten/Riegel-Fassade, Passivhaus pHa

- für 3-fach Isolierverglasung mit Füllungen von 36 - 70 mm
- alternativ auch für 1- und 2-fach Verglasungen mit Füllungen von 4 - 35 mm

Façade montants/traverses à haute isolation thermique, maison passive, catégorie A

- pour triple vitrage isolant avec remplissages de 36 - 70 mm
- également pour simple et double vitrage avec remplissages de 4 - 35 mm

Highly thermal insulated mullion/transom curtain wall at Passive House level pHa

- for triple insulating glass with fillings 36 - 70 mm
- alternatively also for single and double glazings with fillings 4 - 35 mm



forsterthermfix.vario

Wärmegedämmte Pfosten/Riegel-Fassade

- Einbruchhemmung RC1-3 – auch in Kombination mit Brandschutz E / EW / EI
- Durchschusshemmung FB4

Façade montants/traverses à isolation thermique

- Anti-effraction RC1-3 – aussi en combinaison avec coupe-feu E / EW / EI
- Pare-balles FB4

Thermal insulated mullion/transom curtain wall

- Burglar resistant RC1-3 – also in combination with fire resistance E / EW / EI
- Bullet resistance FB4


forsterthermfix.vario

- Brandschutz E / EW / EI – auch in Kombination mit Einbruchhemmung oder Durchschusshemmung

- Coupe-feu E / EW / EI – aussi en combinaison avec anti-effraction ou pare-balles

- Fire resistance E / EW / EI – also in combination with burglar and bullet resistance

Konstruktionsvarianten

Variantes de construction

Construction types

forsterthermfix.vario

Wärmegedämmte Vertikalfassade für Sicherheitsanwendungen

Façade verticale à isolation thermique pour les applications de sécurité

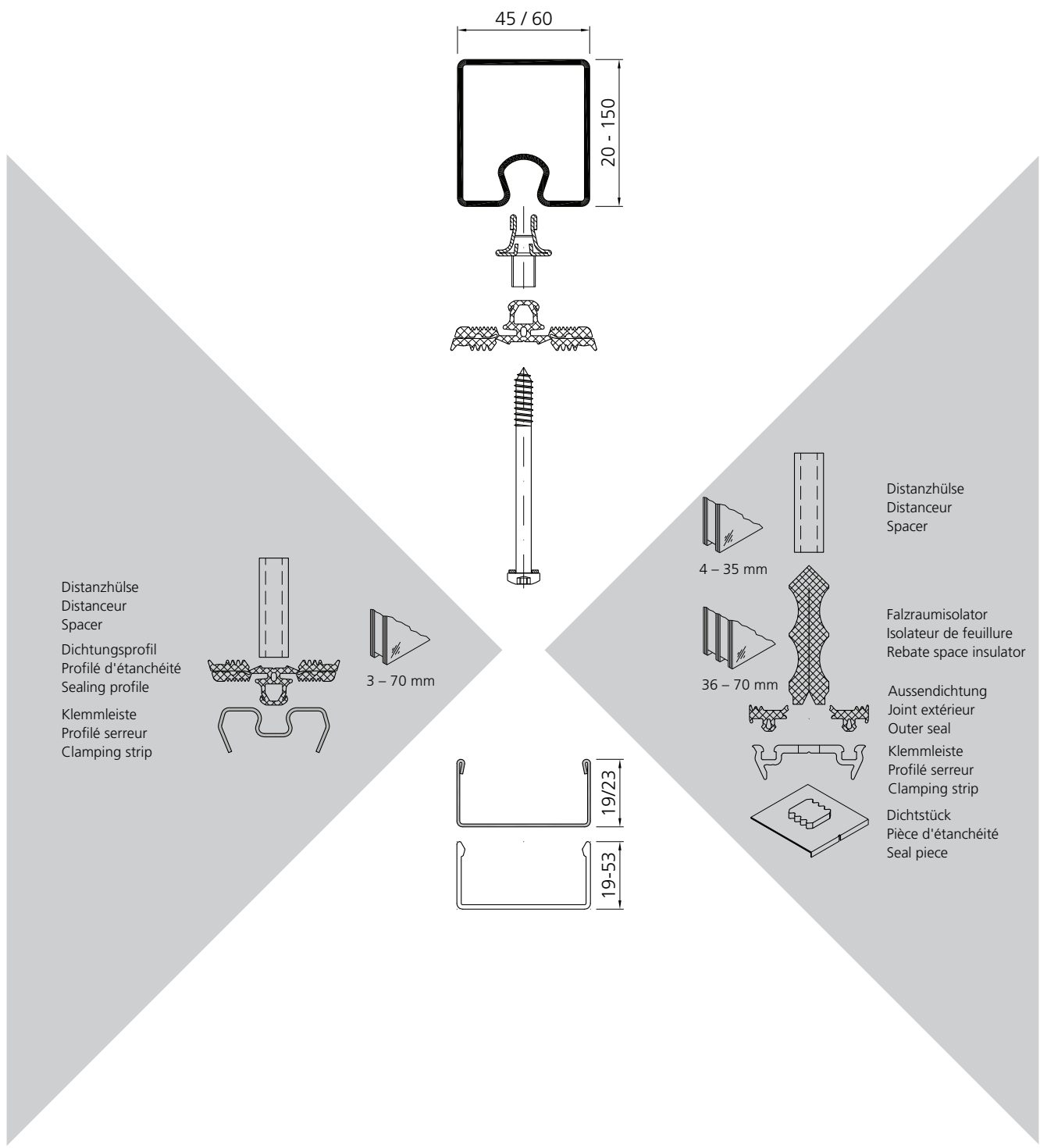
Thermally insulated vertical curtain wall for security applications

forsterthermfix.varioH

Hochwärmegedämmte Vertikalfassade

Façade verticale énergétique à haute isolation thermique

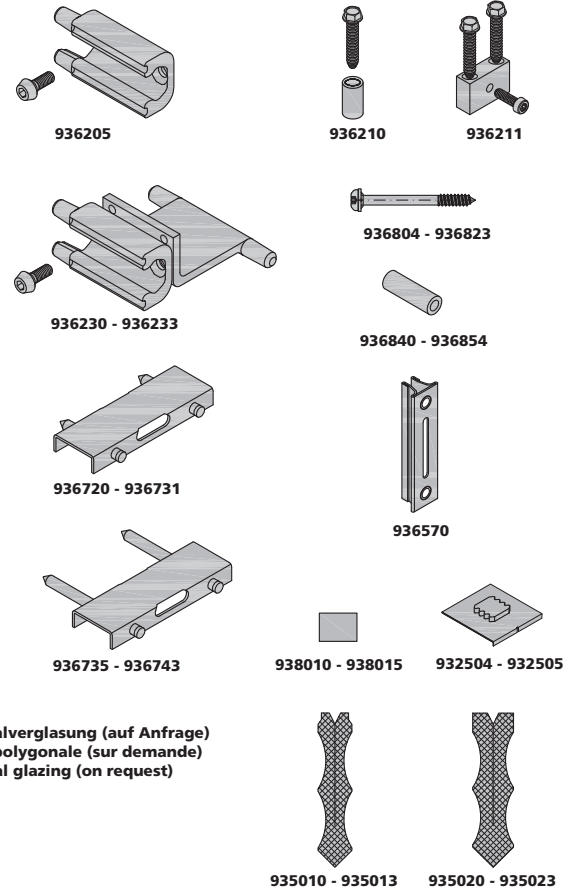
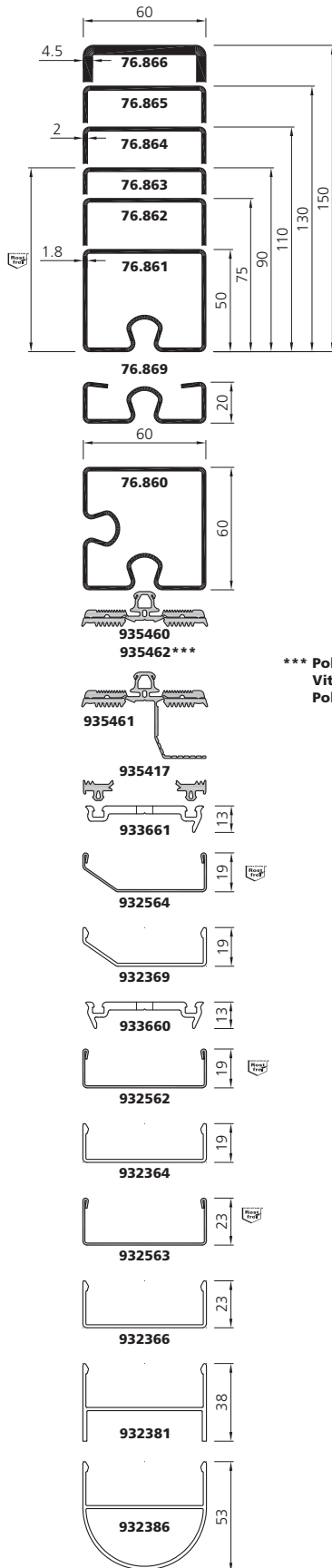
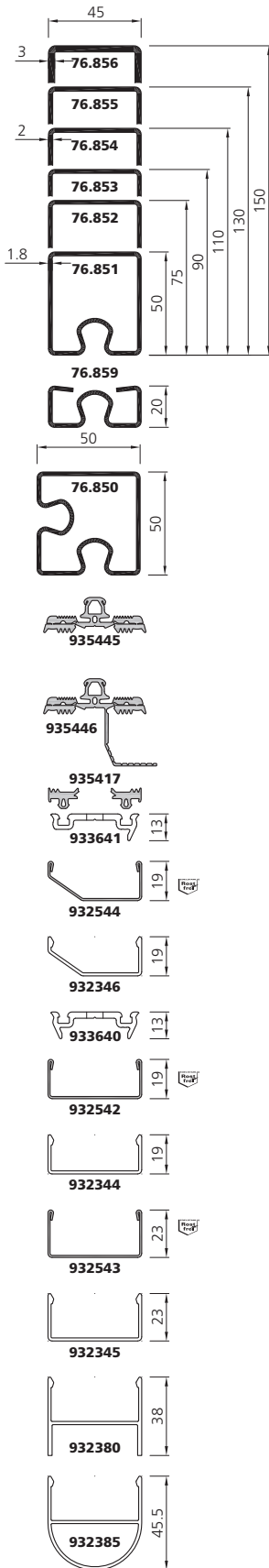
Energy-efficient vertical curtain wall with very high heat insulation



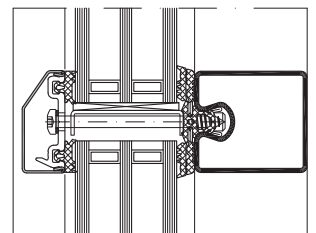
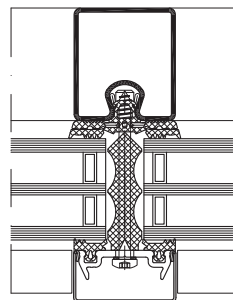
Systemübersicht

Tableau de système

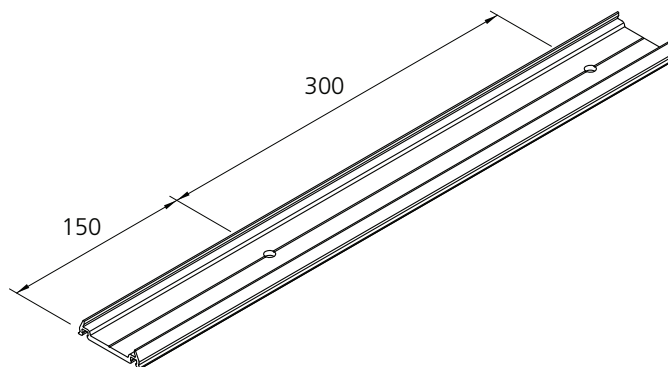
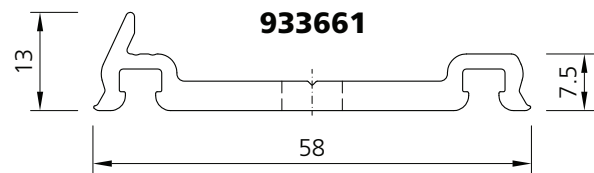
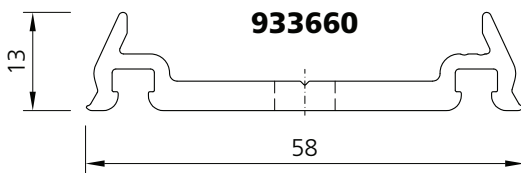
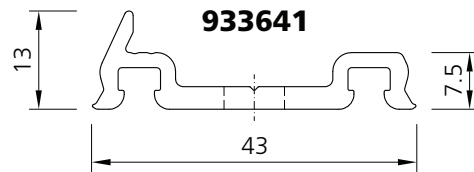
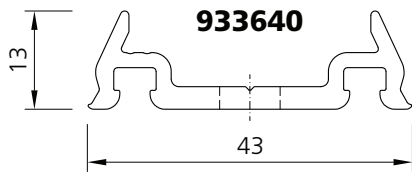
Synopsis of system



*** Polygonalverglasung (auf Anfrage)
 Vitrage polygonale (sur demande)
 Polygonal glazing (on request)



Klemmleisten Aluminium Profilés serreur aluminium Clamping strips aluminium



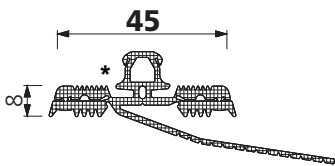
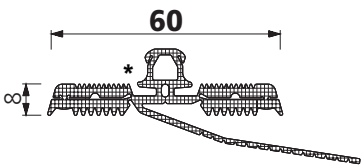
Länge: 6 m, gelocht
 Longueur: 6 m, percé
 Length: 6 m, perforated

Profil-Nr. No profilé Profile no.	pressblank / pressé à blanc / cold-pressed	verzinkt / zingué / galvanized	CrNi	CrNi geschliffen / poncé / grinded	G kg/m	U mm
933640	•				0,462	148
933641	•				0,434	138
933660	•				0,671	176
933661	•				0,643	166

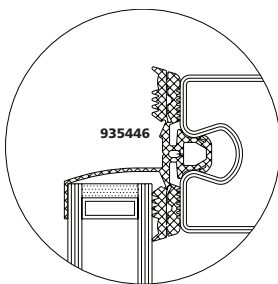
Dichtungen Vertikalfassade

Profils d'étanchéité façade verticale

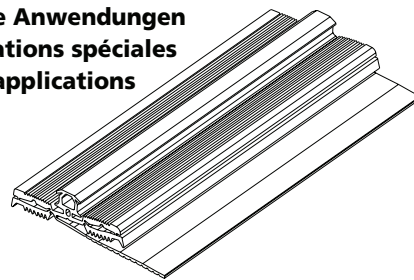
Weatherstrippings vertical curtain wall

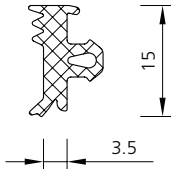
Abbildung Figure Figure	Bezeichnung Désignation Designation	Verkaufseinheit Unité de vente Sales unit	Art. Nr. art. no. art. no.
<p>Neu: mit Markierungen Nouveau: avec marquage New: with markings</p> 	<p>Dichtungsprofil Baubreite 45 mm EPDM, horizontal – innen, mit Entwässerungs-lappen 8 – 71 mm Falzmass Farbe: schwarz Profilé d'étanchéité largeur 45 mm EPDM, horizontal - intérieur, avec languettes d'égouttage, dimension de feuillure 8 – 71 mm Couleur: noir Weatherstripping construction width 45 mm EPDM, horizontal / inside, with drainage lappings, rebate width 8 – 71 mm Colour: black</p>	<p>30 m</p>	<p>935446</p>
<p>Neu: mit Markierungen Nouveau: avec marquage New: with markings</p> 	<p>Dichtungsprofil Baubreite 60 mm EPDM, horizontal – innen, mit Entwässerungs-lappen zu 8 – 71 mm Glasdicke Farbe: schwarz Profilé d'étanchéité largeur 60 mm EPDM, horizontal - intérieur, avec languettes d'égouttage pour épaisseur de verre 8 – 71 mm Couleur: noir Weatherstripping construction width 60 mm EPDM, horizontal / inside, with drainage lappings for glass thickness 8 – 71 mm Colour: black</p>	<p>30 m</p>	<p>935461</p>

- * Dichtungsprofil mit Ausstanzungen und Markierungen für Klemmfuss
- * Profilé d'étanchéité avec ouvertures découpées et marquages pour base de serrage
- * Weatherstripping with stamped holes and markings for clamping feet



Für spezielle Anwendungen
Pour applications spéciales
For special applications

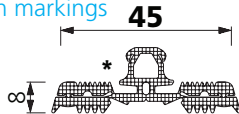
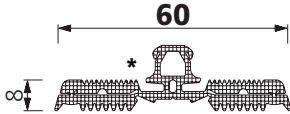
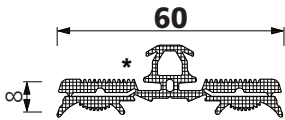


	<p>Aussendichtung EPDM, zu Klemmleisten 933640 / 933641 / 933660 / 933661, Zweifachdichtung Joint extérieur EPDM, pour profilés serreur 933640 / 933641 / 933660 / 933661, double joint Outer weatherstripping EPDM, for clamping strips 933640 / 933641 / 933660 / 933661, dual weatherstripping</p>	<p>150 m</p>	<p>935417</p>
---	--	--------------	----------------------

Dichtungen Vertikalfassade / Schrägverglasung

Profils d'étanchéité façade de verticale / verrière

Weatherstrippings vertical curtain wall / sloped glazing

Abbildung Figure Figure	Bezeichnung Désignation Designation	Verkaufseinheit Unité de vente Sales unit	Art. Nr. art. no. art. no.
<p>Neu: mit Markierungen Nouveau: avec marquage New: with markings</p> 	<p>Dichtungsprofil Baubreite 45 mm EPDM, horizontal / vertikal und innen / aussen Farbe: schwarz Profilé d'étanchéité largeur 45 mm EPDM, vertical / horizontal et intérieur / extérieur Couleur: noir Weatherstripping construction width 45 mm EPDM, vertical / horizontal and inside / outside Colour: black</p>	30 m	935445
<p>Neu: mit Markierungen Nouveau: avec marquage New: with markings</p> 	<p>Dichtungsprofil Baubreite 60 mm EPDM, horizontal / vertikal und innen / aussen Farbe: schwarz Profilé d'étanchéité largeur 60 mm EPDM, vertical / horizontal et intérieur / extérieur Couleur: noir Weatherstripping construction width 60 mm EPDM, vertical / horizontal and inside / outside Colour: black</p>	30 m	935460
<p>Neu: mit Markierungen Nouveau: avec marquage New: with markings</p> 	<p>Dichtungsprofil Baubreite 60 mm EPDM, horizontal / vertikal und innen / aussen Farbe: schwarz für Polygonalverglasung Profilé d'étanchéité largeur 60 mm EPDM, vertical / horizontal et intérieur / extérieur Couleur: noir pour vitrage polygonale Weatherstripping construction width 60 mm EPDM, vertical / horizontal and inside / outside Colour: black for glazing</p>	30 m	935462

forsterthermfix.vario

innen / aussen

intérieur / extérieur

inside / outside

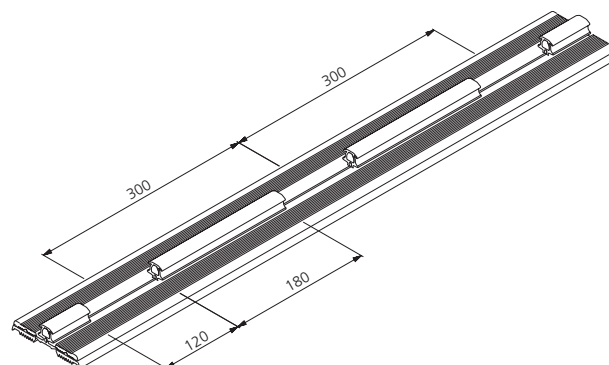
forsterthermfix.varioHI

innen

intérieur

inside

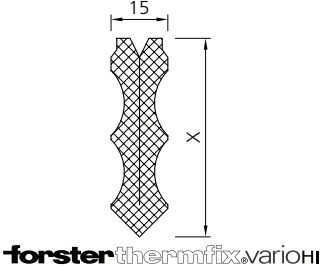
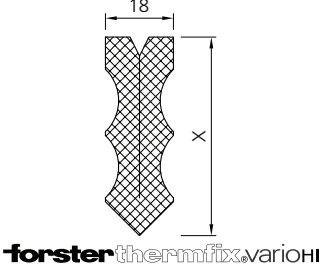
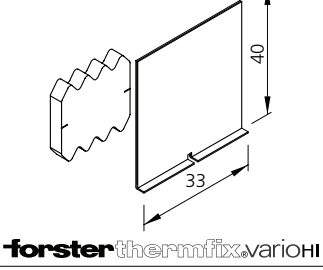
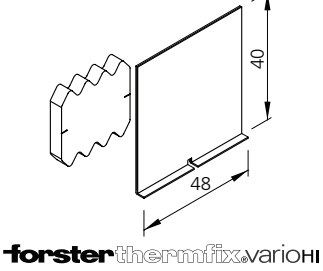
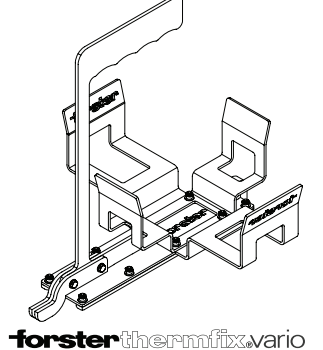
- * Dichtungsprofil mit Ausstanzungen und Markierungen für Klemmfuss
- * Profilé d'étanchéité avec ouvertures découpées et marquages pour base de serrage
- * Weatherstripping with stamped holes and markings for clamping feet



**Zubehör
Vertikalfassade**

**Accessoires
façade verticale**

**Accessories
curtain wall**

Abbildung Figure Figure	Bezeichnung Désignation Designation	Verkaufseinheit Unité de vente Sales unit	Art. Nr. art. no. art. no.
	<p>Falraumisolator PE, geschäumt</p> <p>Isolant de feuillure PE, expansé</p> <p>Rebate space insulator PE, foamed</p>	<p>X = Länge Longueur Length</p> <p>30 m</p>	<p>935010</p> <p>935011</p> <p>935012</p> <p>935013*</p> <p>* auf Anfrage sur demande on request</p>
	<p>Falraumisolator PE, geschäumt</p> <p>Isolant de feuillure PE, expansé</p> <p>Rebate space insulator PE, foamed</p>	<p>X = Länge Longueur Length</p> <p>30 m</p>	<p>935020</p> <p>935021</p> <p>935022</p> <p>935023*</p> <p>* auf Anfrage sur demande on request</p>
	<p>Set Dichtstücke und Dichtkissen Baubreite 45 mm</p> <p>Set pièces d'étanchéité et coussins d'étanchéité Largeur 45 mm</p> <p>Set seal pieces and sealing pads Construction width 45 mm</p>	<p>25 Stk./pcs</p>	<p>932504</p>
	<p>Set Dichtstücke und Dichtkissen Baubreite 60 mm</p> <p>Set pièces d'étanchéité et coussins d'étanchéité Largeur 60 mm</p> <p>Set seal pieces and sealing pads Construction width 60 mm</p>	<p>25 Stk./pcs</p>	<p>932505</p>
	<p>Setzhilfe Zum Einmessen der Klemmfüße</p> <p>Outil d'ajustage Pour mesurer les bases de serrage</p> <p>Positioning aid For calibrate the clamping feet</p>	<p>1 Stk./pce</p>	<p>939309</p>

Download:

- [Dokumentation](#)
- [Zertifikat Passivhaus](#)
- [Video](#)

Téléchargez:

- [Documentation](#)
- [Certificat Maison Passive](#)
- [Video](#)

Download:

- [Documentation](#)
- [Certificate Passive House](#)
- [Video](#)