

new@forster

Neuer Oberflächenschutz ZM für forster thermfix vario Profile 60mm
Nouveaux profils de protection de surface ZM forster thermfix vario 60mm
New surface protection ZM for forster thermfix vario profiles 60mm

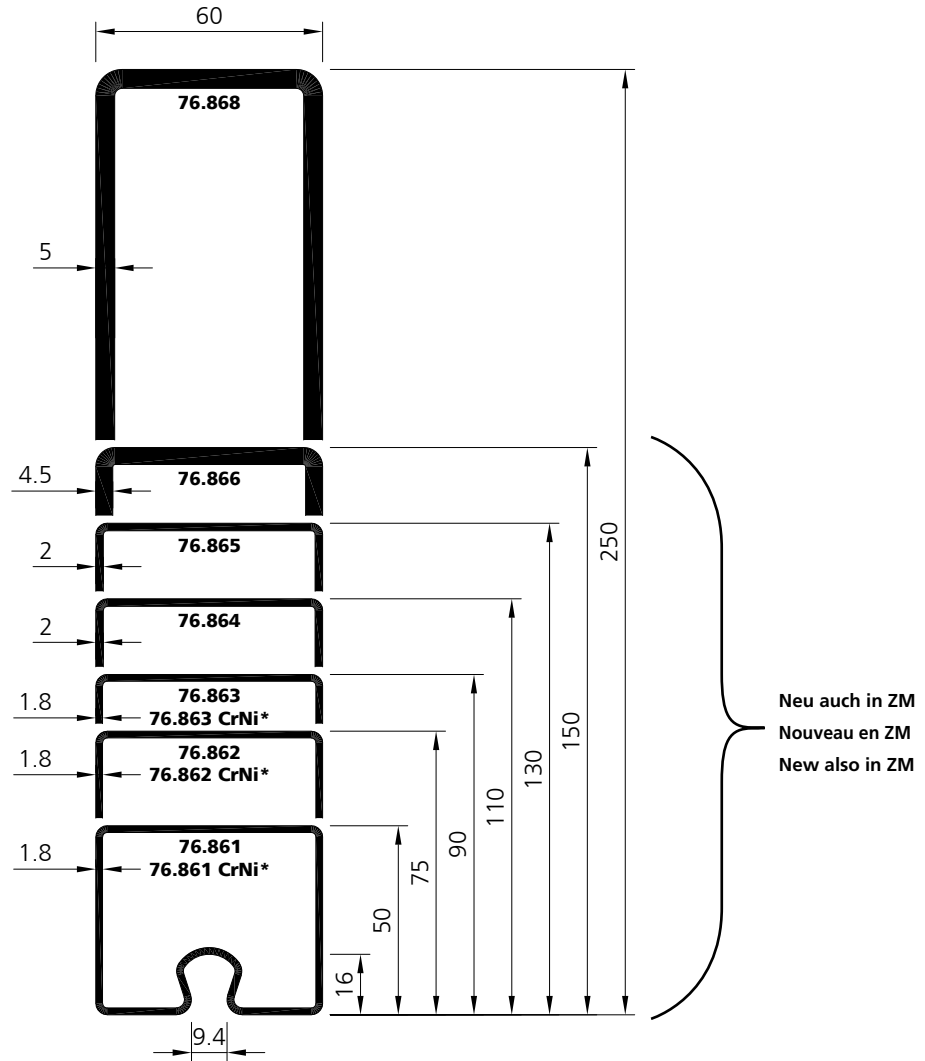


- Profil Baubreite 60mm und bis zu 150mm tief
- Hervorragender Basiskorrosionsschutz auf der Profil Innen- und Aussenseite
- Ökologisch und nachhaltig dank geringen Schichtdicken
- Sehr geringe Weissrostbildung
- Verfügbar ab 06/2022, Ausnahme Profil 76.862 ab 10/2022
- Gleichzeitige Optimierung / Anpassung der Bohrlehren
- Argeur du profilé 60mm et profondeur maximale 150mm
- Excellente protection anticorrosion de base du côté extérieur et du côté intérieur du profilé
- Écologique et durable grâce aux faibles épaisseurs de couche
- Formation de rouille blanche très réduite
- Disponible à partir du 06/2022, sauf le profilé 76.862 disponible à partir du 10/2022
- Optimisation / adaptation simultanées des gabarits de perçage
- Profile width of 60 mm and up to 150 mm deep
- Outstanding basic corrosion protection on the inside and outside of the profile
- Environmentally friendly and sustainable thanks to the low coating thickness
- Very low white rust formation
- Available from June 2022, except for profile 76.862 which will be available from October 2022
- Simultaneous optimisation/adjustment of the drilling templates

Profile
Baubreite 60 mm

Profilés
Largeur 60 mm

Profiles
Construction width 60 mm



Neu auch in ZM
Nouveau en ZM
New also in ZM

* auf Anfrage / sur demande / on request

Profil-Nr. No profilé Profile no.	blank / brut / raw	GV/BC*	CrNi*	ZM	Neu Nouveau New	Länge/Longueur/Length: 6 m	Länge/Longueur/Length: 8 m	G kg/m	A cm ²	I _y cm ⁴	W _y cm ³	I _z cm ⁴	W _z cm ³	e _y cm	e _z cm	U m ² /m	m.O m ² /m
76.861	•	•	•	•	•	•	•	3,353	4,30	15,56	5,95	20,48	6,83	2,38	3,00	0,245	0,160
76.862	•	•	•	•	• ¹⁾	•	•	4,059	5,20	41,40	10,43	28,10	9,37	3,53	3,00	0,295	0,210
76.863	•	•	•	•	•	•	•	4,483	5,74	64,48	13,53	32,68	10,89	4,23	3,00	0,325	0,240
76.864	•	•	•	•	•	•	•	5,594	7,16	116,21	19,98	42,68	14,23	5,18	3,00	0,364	–
76.865	•	•	•	•	•	•	•	6,222	7,96	175,69	25,63	49,42	16,47	6,15	3,00	0,404	–
76.866	•	•	•	•	•	•	•	14,846	19,30	531,74	67,45	114,40	38,13	7,05	3,00	0,411	–
76.868	•	•	•	•	•	•	•	24,317	30,98	2142,45	165,16	197,78	65,93	12,03	3,00	0,637	–

1) Lieferbar ab 10/2022 / Disponible à partir de 10/2022 / Available from 10/2022

**Systemupdate:
Neue Bohrlehren für Sprossenverbinder**

Im Rahmen der Systempflege haben wir die Bohrlehren **939135** und **939136** aus dem Sortiment genommen und durch neue **909107** und **909108**, passend zum bewährten Schnellklemmverschluss System **909225**, ersetzt.

- Ermöglicht eine rationelle und passgenaue Herstellung
- Kombinierbar mit bewährtem Schnellklemmverschluss **909225**
- Neue Bohrlehre für Baubreite 45mm; **909107**
- Neue Bohrlehre für Baubreite 60mm; **909108**

**Mise à jour système:
Nouveaux gabarits de perçage pour raccords de traverse**

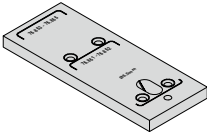
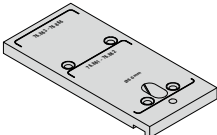
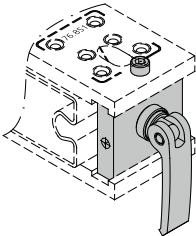
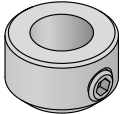
Dans le cadre de la maintenance du système, nous avons retiré de la gamme les gabarits de perçage **939135** et **939136** et nous les avons remplacés par les nouveaux **909107** et **909108**, de façon à ce qu'ils soient adaptés au système éprouvé de verrouillage rapide par serrage **909225**.

- Permet une fabrication rationnelle et parfaitement ajustée
- Compatible avec le système éprouvé de verrouillage rapide par serrage **909225**
- Nouveau gabarit de perçage pour largeur de 45mm; **909107**
- Nouveau gabarit de perçage pour largeur de 60mm; **909108**

**System update:
New drilling templates for T-connectors**

As part of the system maintenance, we have removed drilling templates **939135** and **939136** from the product range and replaced with new templates **909107** and **909108**, which are suitable for the proven fast clamp lock system **909225**.

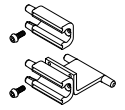
- Enables efficient and accurately fitting manufacturing
- Can be combined with the proven fast clamp lock **909225**
- New drilling template for a 45-mm width; **909107**
- New drilling template for a 60-mm width; **909108**

Abbildung Figure Figure	Bezeichnung Désignation Designation	Verkaufseinheit Unité de vente Sales unit	Art. Nr. art. no. art. no.
	<p>Bohrlehre Zu Sprossenverbinder 936205 / 936230 / 936231 Für Riegel, Baubreite 45 mm, mit Bohrbuchse Ø 6 mm</p> <p>Gabarit de perçage Pour raccord de traverse 936205 / 936230 / 936231 Pour traverse, largeur d'encombrement 45 mm, avec douille de perçage Ø 6 mm</p> <p>Drilling template For the T-connectors 936205 / 936230 / 936231 For transoms of section width 45 mm, with drilling bush Ø 6 mm</p>	1 Stk. / pce	909107 Neu Nouveau New
	<p>Bohrlehre Zu Sprossenverbinder 936205 / 936232 / 936233 Für Riegel, Baubreite 60 mm, mit Bohrbuchse Ø 6 mm</p> <p>Gabarit de perçage Pour raccord de traverse 936205 / 936232 / 936233 Pour traverse, largeur d'encombrement 60 mm, avec douille de perçage Ø 6 mm</p> <p>Drilling template For the T-connectors 936205 / 936232 / 936233 For transoms of section width 60 mm, with drilling bush Ø 6 mm</p>	1 Stk. / pce	909108 Neu Nouveau New
	<p>Distanzplatte mit Schnellklemmverschluss Für Bohrlehren 909101 / 909102 / 909107 / 909108 Baubreite 45 und 60 mm</p> <p>Plaque avec verrouillage rapide par serrage Pour gabarits de perçage 909101 / 909102 / 909107 / 909108 largeurs d'encombrement 45 et 60 mm</p> <p>Spacer plate with quick-lock mechanism For drilling templates 909101 / 909102 / 909107 / 909108 section widths 45 and 60 mm</p>	1 Stk./pce	909225
	<p>Tiefen-Bohranschlag für Bohrer Ø 5.3 mm</p> <p>Butée de perçage en profondeur pour foret Ø 5.3 mm</p> <p>Drill stop for drill Ø 5.3 mm</p>	2 Stk./pcs	909224

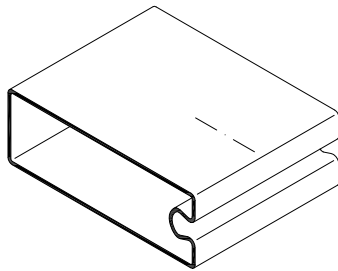
**Sprossenverbinder
Einsatz Bohrlehre**

**Raccord de traverse
Utilisation gabarit de perçage**

**T-connector
Use drilling template**

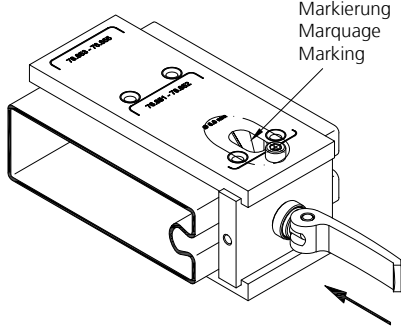


1

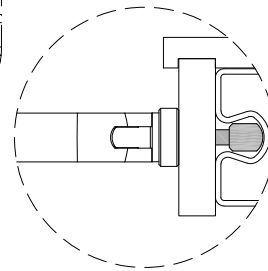
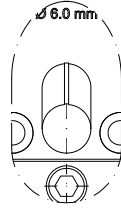


Markierung Achse Riegel
Repère axe traverse
Marking the transom axis

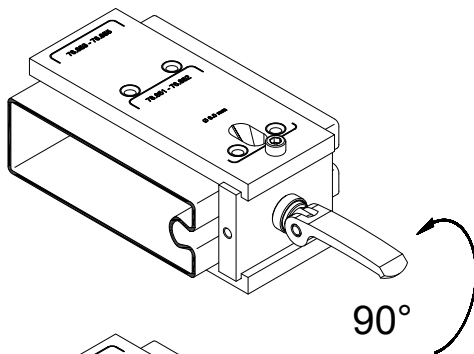
2



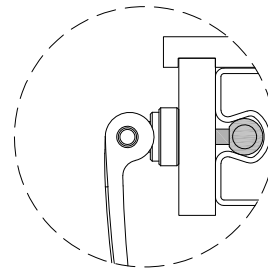
Markierung
Marquage
Marking



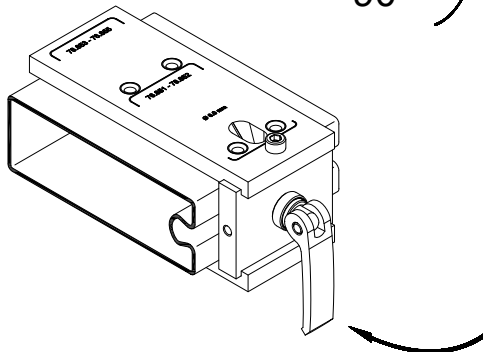
3



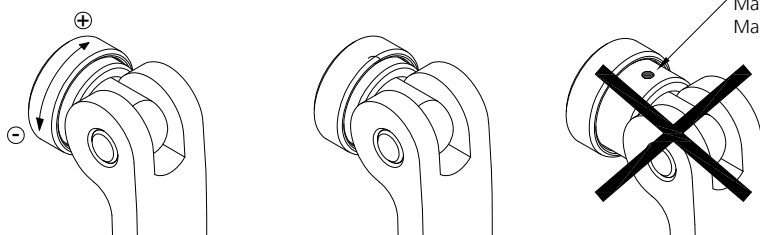
90°



4



5



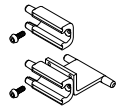
Markierung
Marquage
Marking



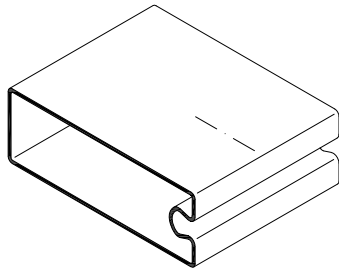
**Sprossenverbinder
Einsatz Bohrlehre**

**Raccord de traverse
Utilisation gabarit de perçage**

**T-connector
Use drilling template**

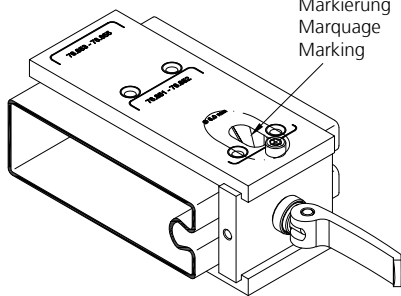


1

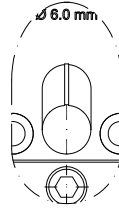


Markierung Achse Riegel
Repère axe traverse
Marking the transom axis

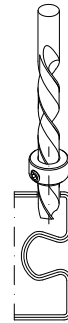
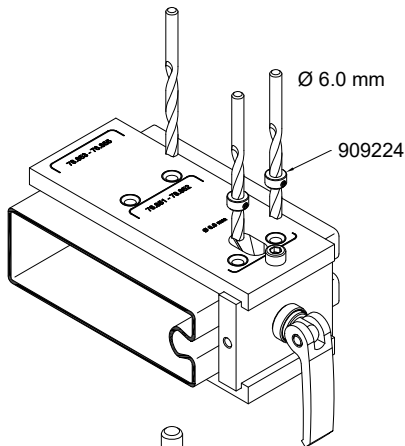
2



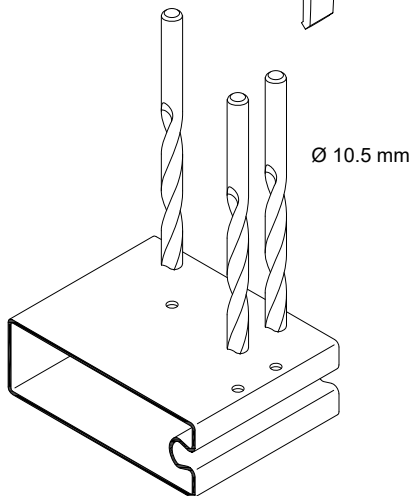
Markierung
Marquage
Marking



3



4



**Sprossenverbinder
Einsatz Bohrlehre**

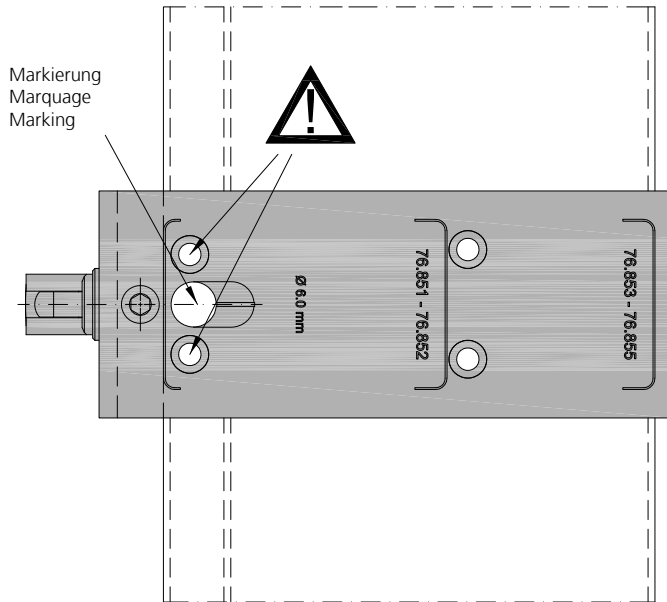
**Raccord de traverse
Utilisation gabarit de perçage**

**T-connector
Use drilling template**

Bohrlehre Art.Nr. 909107
für Baubreite BB45

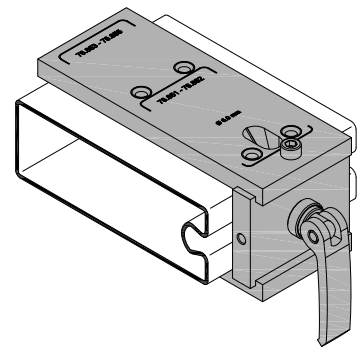
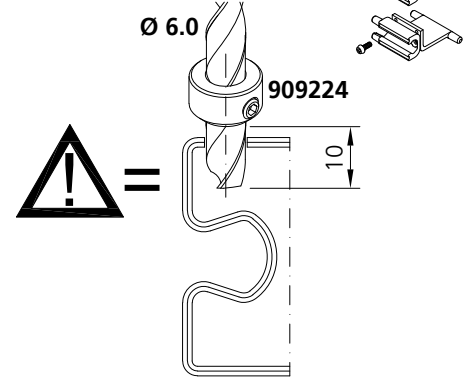
Gabarit de perçage art no 909107
pour largeur de profilé BB45

Drilling template art.no. 909107
for construction width BB45

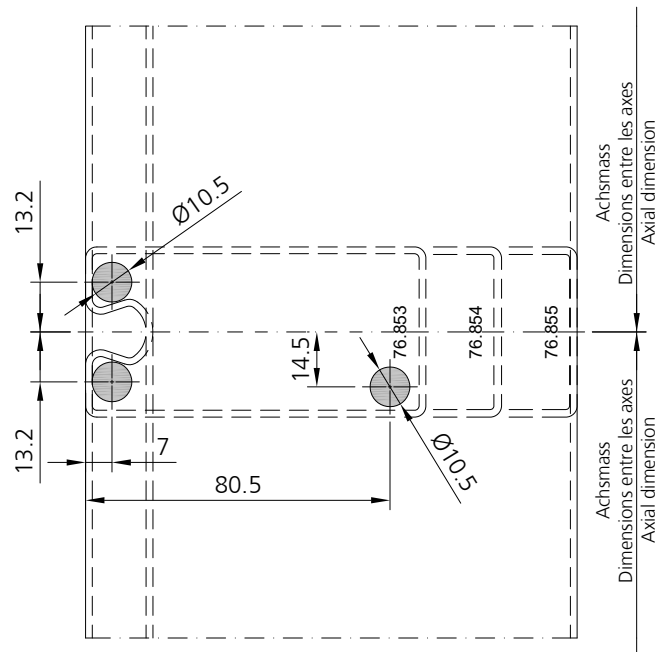
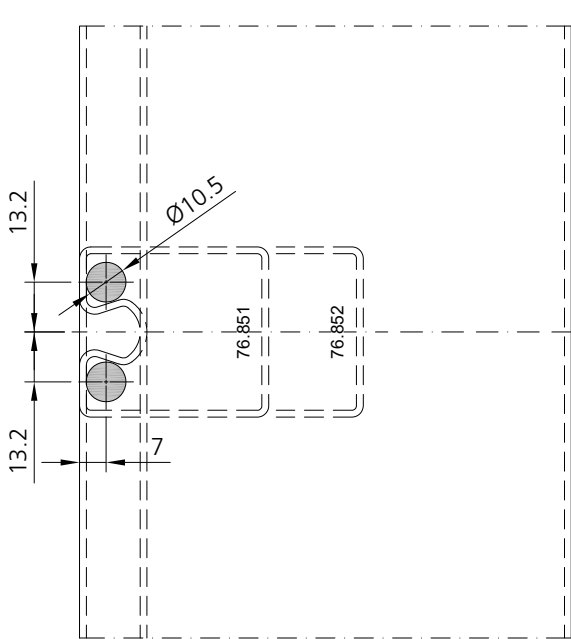


Achsmass
Dimensions entre les axes
Axial dimension

Achsmass
Dimensions entre les axes
Axial dimension



Bohrbild Sprossenverbinder
Configuration de perçage raccord de traverse
T-connector drilling pattern



**Sprossenverbinder
Einsatz Bohrlehre**

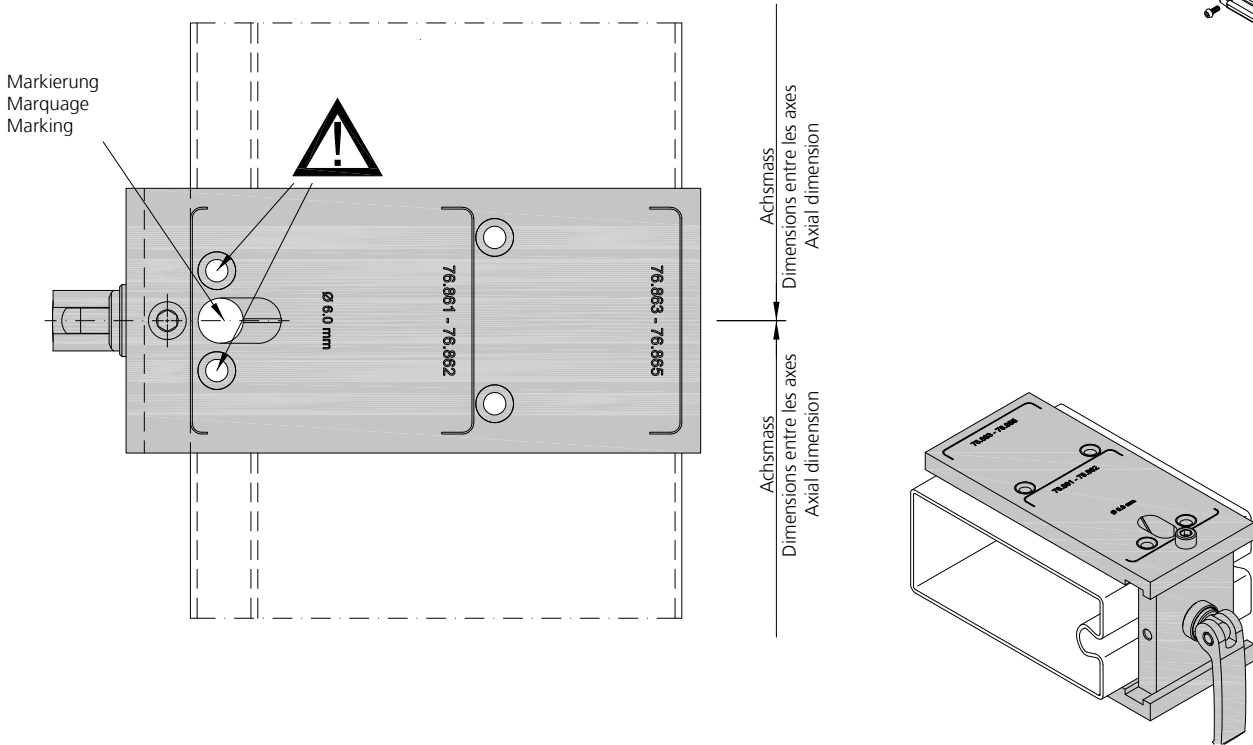
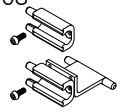
**Raccord de traverse
Utilisation gabarit de perçage**

**T-connector
Use drilling template**

Bohrlehre Art.Nr. 909108
für Baubreite BB60

Gabarit de perçage art no 909108
pour largeur de profilé BB60

Drilling template art.no. 909108
for construction width BB60



Bohrbild Sprossenverbinder
Configuration de perçage raccord de traverse
T-connector drilling pattern

