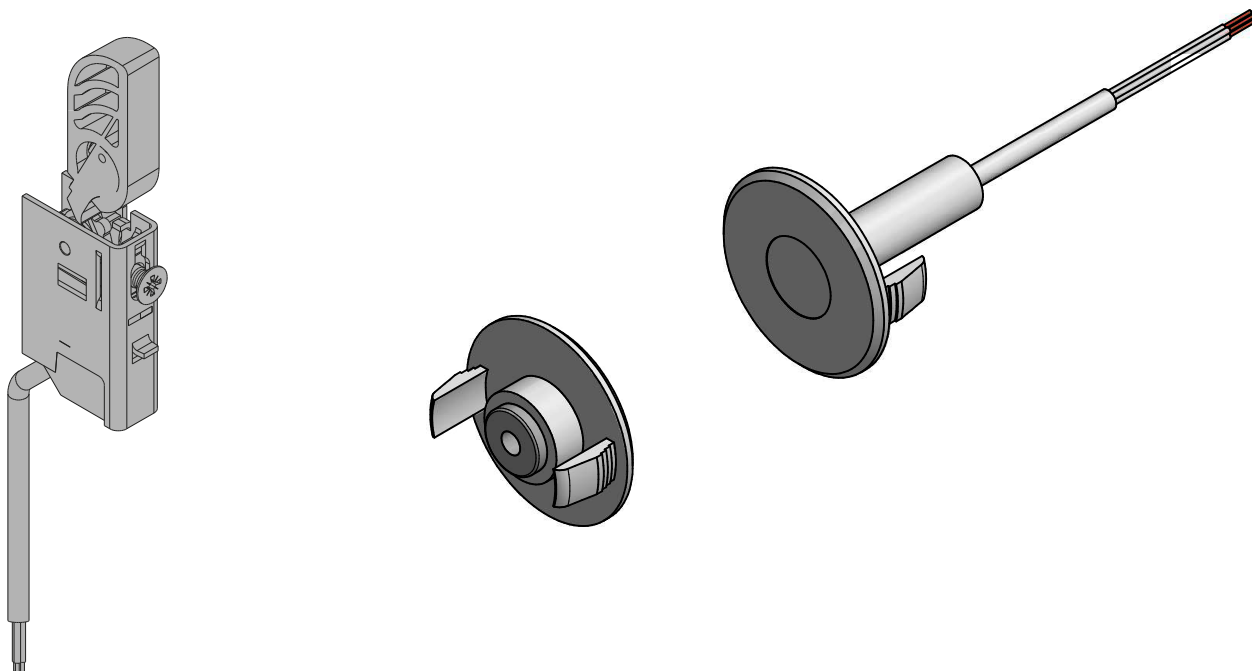


# new@forster

Forster Türüberwachung - Einfach sicher  
 Contrôle de porte Forster – Simplement sûr  
 Forster door monitoring – simply safe



- Kostengünstige und einfache Türzustandsüberwachung – auch als Nachrüstlösung geeignet
- Kompatibel mit verschiedenen Forster Profilsystemen, ohne großen Verarbeitungsaufwand
- 10 Meter langes Anschlusskabel für eine bauseitig flexible Installation
- Anerkannte Sicherheitsprodukte für Einbruchmeldeanlagen der VdS Klasse C
- Contrôle simple et économique de l'état de la porte – Pour équipement ultérieur également
- Compatible avec différents systèmes de profilés Forster, mise en œuvre simple
- Câble de raccordement de 10 mètres de long pour une installation flexible sur site
- Produits de sécurité homologués pour installations de détection d'effraction de classe VdS C
- Cost-effective and simple door condition monitoring – also suitable as a retrofit solution
- Compatible with various Forster profile systems without major processing workload
- 10-metre connection cable for flexible on-site installation
- Approved security products for VdS Class C intrusion alarm systems

## Allgemeine Hinweise und Informationen

Überwachungskontakte haben vielfältige Anwendungsbereiche. Sie sind nicht nur für die Überwachung des Türzustandes im Zusammenhang mit dem Einbruchschutz notwendig, sondern auch zur Gewährleistung der Betriebssicherheit von Zutrittskontrollsystemen sowie von Türen, die mit Drehtürantrieben ausgestattet sind.

Der Riegelschaltkontakt wird eingesetzt, um den Verriegelungszustand des Schlosses zu überwachen. Der Forster Riegelschaltkontakt kann durch eine Hebelverlängerung sowie einen verstellbaren Schaltkontakt optimal auf das verwendete Schloss abgestimmt werden. Er ist in allen Forster Schliessblechen für Fallenriegel-Schlösser einsetzbar. Die Überwachung des Verriegelungszustandes wäre auch über ein Schloss mit Überwachungskontakten möglich. Jedoch ist die Lösung des Riegelschaltkontaktes kostengünstiger. – Neben dem Einsatz eines teureren Schlosses mit Überwachungsfunktion lässt sich bei einflügligen Türen auch die Verwendung eines Kabelüberganges vermeiden.

Der Magnetkontakt dagegen, oft auch als Reed-Kontakt bezeichnet, überwacht, ob sich die Tür im offenen oder geschlossenen Zustand befindet. Der Forster Magnetkontakt ist darüber hinaus in der Lage, Manipulationen am Magnetkontakt zu erkennen und an die Einbruchmeldeanlage weiterzuleiten (Fremdfeldüberwachung). Die Zustandsermittlung erfolgt durch ein Magnetfeld, das vom flügelseitig eingesetzten Magneten erzeugt wird und die Schaltstellung im rahmenseitigen Magnetkontakt beeinflusst.

## Remarques générales et informations

Les contacts de contrôle ont de nombreux domaines d'application. Ils sont nécessaires non seulement pour contrôler l'état des portes en termes de protection anti-effraction, mais aussi pour garantir la sécurité de fonctionnement des systèmes de contrôle d'accès et des portes équipées d'entraînements d'ouvrants.

Le contact de fond de pêne est utilisé pour contrôler l'état de verrouillage de la serrure. Le contact de fond de pêne Forster peut être adapté de manière optimale à la serrure utilisée grâce à une rallonge de levier et à un point de commutation réglable. Il peut être utilisé dans toutes les gâches Forster pour serrures à mortaiser. Le contrôle de l'état de verrouillage serait également possible au moyen d'une serrure avec contacts de contrôle. Mais la solution du contact de fond de pêne est plus économique. – Outre l'utilisation d'une serrure plus chère avec fonction de contrôle, il est ainsi également possible de ne pas utiliser un passage de câble pour les portes à un vantail.

Le contact magnétique, souvent appelé contact Reed, contrôle par contre si la porte se trouve dans un état ouvert ou fermé. Le contact magnétique Forster est en outre en mesure de détecter des manipulations sur le contact magnétique et de les transmettre à l'installation de détection d'effraction (surveillance des champs tiers). L'état est déterminé au moyen d'un champ magnétique généré par l'aimant placé côté vantail qui influence la position de commutation dans le contact magnétique côté cadre.

## General notes and information

Monitoring contacts have a wide range of applications. They are not only required for monitoring the door condition in connection with intrusion protection, but also for guaranteeing the operational reliability of access control systems and doors equipped with side-hung door drives.

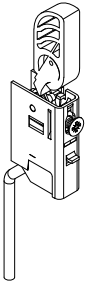
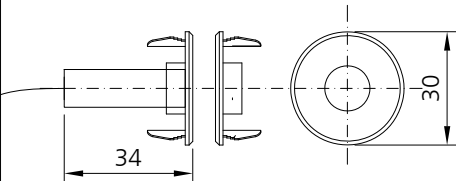
The bolt switch contact is used to monitor the locking state of the lock. The Forster bolt switch contact can be optimally matched to the lock used by means of a lever extension and an adjustable switching point. It can be used in all Forster keys for single mortise locks. Monitoring the locking status would also be possible via a lock with monitoring contacts. However, the solution with the bolt switch contact is more cost-effective. – In addition to using an expensive lock with monitoring function, the use of a cable crossing can also be avoided on single-leaf doors.

In contrast, the magnetic contact (often referred to as a reed contact) monitors whether the door is open or closed. The Forster magnetic contact is also capable of detecting manipulations on the magnetic contact and forwarding them to the intrusion alarm system (external field monitoring). The status is determined by means of a magnetic field that is generated by the magnet installed on the leaf and influences the switching position in the magnetic contact on the frame.

**Riegelschaltkontakt  
Magnetkontakt**

**Contacts de fond de pêne  
Contact magnétique**

**Bolt switch contact  
Magnetic contact**

<b>Abbildung Figure Figure</b>	<b>Bezeichnung Désignation Designation</b>	<b>Verkaufseinheit Unité de vente Sales unit</b>	<b>Art.Nr. art. no. art. no.</b>
 <p>inkl. Befestigungsschraube M3 avec fis de fixation M3 including fastening screw M3</p>	<p><b>Riegelschaltkontakt</b> Wechselkontakt mit Kabellänge 10 m, max. 30 V DC, VdS C, für Schliessbleche von Rollfallen- und Fallenriegelschlössern</p> <p><b>Contacts de fond de pêne</b> contact inverseur avec longueur de câble 10 m, max 30 V DC, VdS C, pour les gâches des serrures à rouleaux et à serrures 1 points</p> <p><b>Bolt switch contact</b> Changeover contact with cable length 10 m, max 30 V DC, VdS C, for keep of roller latch and single mortise locks</p>	<p>1 Stk./pce</p>	<p><b>907076</b></p>
	<p><b>Magnetkontakt</b> Schliesserkontakt, Kabellänge 10m, max.100 V DC, VdS C</p> <p><b>Contact magnétique</b> Contact à fermeture, longueur de câble 10 m, max 100 V DC, VdS C</p> <p><b>Magnetic contact</b> Normally open contact, cable length 10 m, max 100 V DC, VdS C</p>	<p>1 Stk./pce</p>	<p><b>907077</b></p>

# Steel is our nature.