

# new@forster

## Neue Generation 3D-Anschraubband Aluminium Nouvelle génération de paumelle à visser 3D en aluminium New generation 3D screw-on hinge in aluminium



### 3D-Anschraubband Neue Generation

- Für alle Forster Türsysteme geeignet
- Kürzere Verarbeitungszeit durch neue Befestigungsart
- Justierung des Anpressdrucks ohne Aushängen des Türflügels
- Geprüft für Flügelhöhen bis 3 m
- Für die Kombination mit Drehflügelantrieben

### Paumelle à visser 3D Nouvelle génération

- Convient à tous les systèmes Forster
- Réduction de la durée de mise en oeuvre grâce à la nouvelle fixation
- Réglage de la compression sans démontage du vantail
- Testée pour des hauteurs de vantail jusqu'à 3 m
- Pour l'utilisation avec système d'entraînement de porte battante

### 3D screw-on hinge New generation

- Suitable for all Forster door systems
- Reduced processing time thanks to new fastening technology
- Compression adjustment without removing the door leaf
- Tested for leaf heights up to 3 m
- For use with swing leaf operators

**Übersicht Bänder**

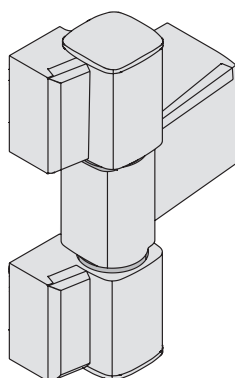
- Forster fuego light
- Forster unico
- Forster presto

**Tableau des paumelles**

- Forster fuego light
- Forster unico
- Forster presto

**Hinges overview**

- Forster fuego light
- Forster unico
- Forster presto



	Art. Nr. Art. no. Art. no.	Oberfläche Surface Surface	Drehpunktabstand Axe de rotation Pivot spacing
<b>Forster fuego light EI30 – EI90</b>	<b>907670</b>	Alu roh / brut / blank	<b>36 mm</b>
	<b>907671</b>	Alu EV1	
<b>Forster unico</b>	<b>907672</b>	Alu roh / brut / blank	<b>20 mm</b>
	<b>907673</b>	Alu EV1	
<b>Forster presto 50 / 60</b>	<b>907632</b>	Alu roh / brut / blank	<b>20 mm</b>
	<b>907633</b>	Alu EV1	

Verkaufseinheit / unité de vente / sales unit: 1 Stück / pce

**Gewichtstabelle**

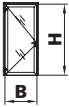
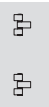
- Forster fuego light
- Forster unico
- Forster presto

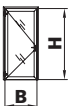

**Tableau des poids**

- Forster fuego light
- Forster unico
- Forster presto

**Table of weights**

- Forster fuego light
- Forster unico
- Forster presto

		Zulässige Lasten der Türen in [kg], 2 Bänder je Flügel Charges admissibles des portes en [kg], 2 paumelles par vantail Permissible loads of the doors in [kg], 2 hinges each leaf									
		3000	2900	2800	2700	2600	2500	2400	2300	2200	2100
Flügelhöhe H in [mm] Hauteur de vantail H en [mm] Leaf height H in [mm]		160	160	160	160	155	142				
		160	160	160	160	149	137				
		160	160	160	156	144	132				
		160	160	160	150	138	126				
		160	160	158	143	132	121				
		160	160	151	137	126	116				
		160	160	144	131	120	110				
		160	160	137	124	114	105				
		160	160	130	118	108	100				
		160	154	123	112	102	94				
		160	145	116	105	96	89				
		160	136	109	99	91	84				
		600	800	1000	1100	1200	1300				
		Flügelbreite B in [mm] / Largeur de vantail B en [mm] / Leaf width B in [mm]									

	 *	Zulässige Lasten der Türen in [kg], 3 Bänder je Flügel Charges admissibles des portes en [kg], 3 paumelles par vantail Permissible loads of the doors in [kg], 3 hinges each leaf									
		3000	2900	2800	2700	2600	2500	2400	2300	2200	2100
Flügelhöhe H in [mm] Hauteur de vantail H en [mm] Leaf height H in [mm]		250	250	250	244	224	206				
		250	250	250	235	215	198				
		250	250	247	226	207	190				
		250	250	237	216	198	183				
		250	250	227	207	190	175				
		250	250	217	198	181	167				
		250	250	207	188	173	159				
		250	246	197	179	164	151				
		250	234	187	170	156	144				
		250	221	177	161	147	136				
		250	208	167	151	139	128				
		250	196	157	142	130	120				
		600	800	1000	1100	1200	1300				
		Flügelbreite B in [mm] / Largeur de vantail B en [mm] / Leaf width B in [mm]									

\* Bei Türen mit erhöhten Anforderungen in öffentlichen Gebäuden, wie z.B. in Schulen und Krankenhäusern oder bei kraftbetätigten Drehflügeltüren ist oben ein zusätzliches Türband anzubringen.

\* Monter une paumelle haute supplémentaire pour les portes de bâtiments publics avec exigence accrue, p. ex. écoles et hôpitaux, ou les portes automatiques avec ouverture à la française.

\* For doors with increased requirements in public buildings, e.g. schools and hospitals or power-operated hinged leaf doors, an additional hinge has to be mounted on top.

**Beschlagseinbau  
Forster fuego light**

Anschraubband  
907670 – 907673

**Montage de la quincaillerie  
Forster fuego light**

Paumelle à visser  
907670 – 907673

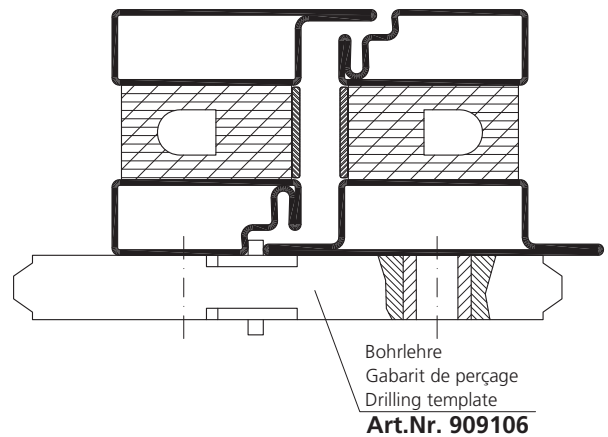
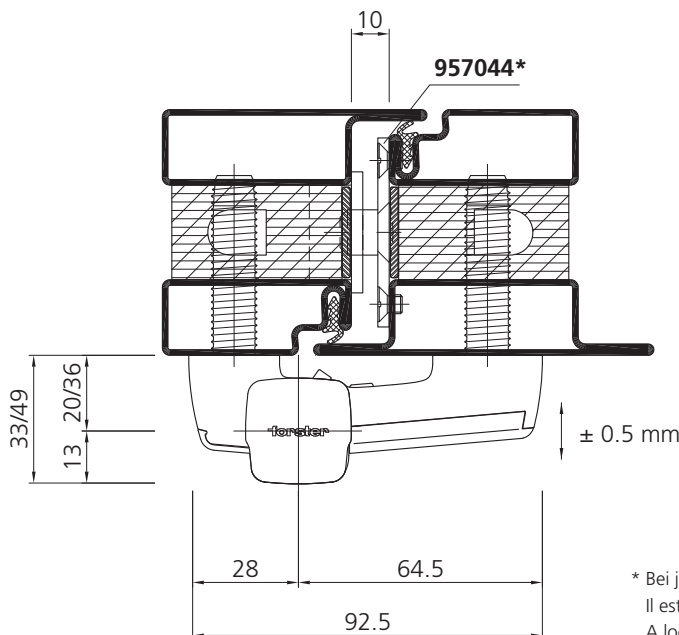
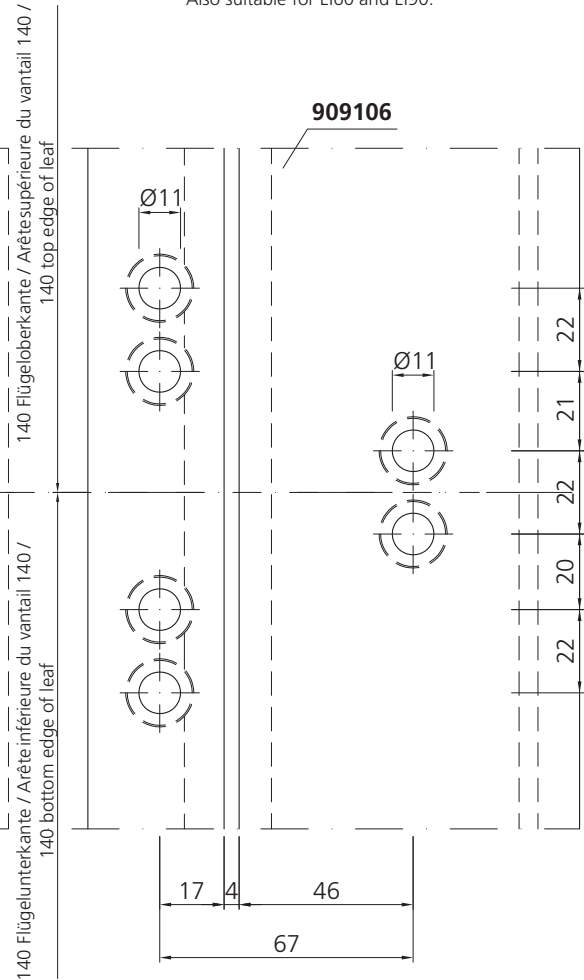
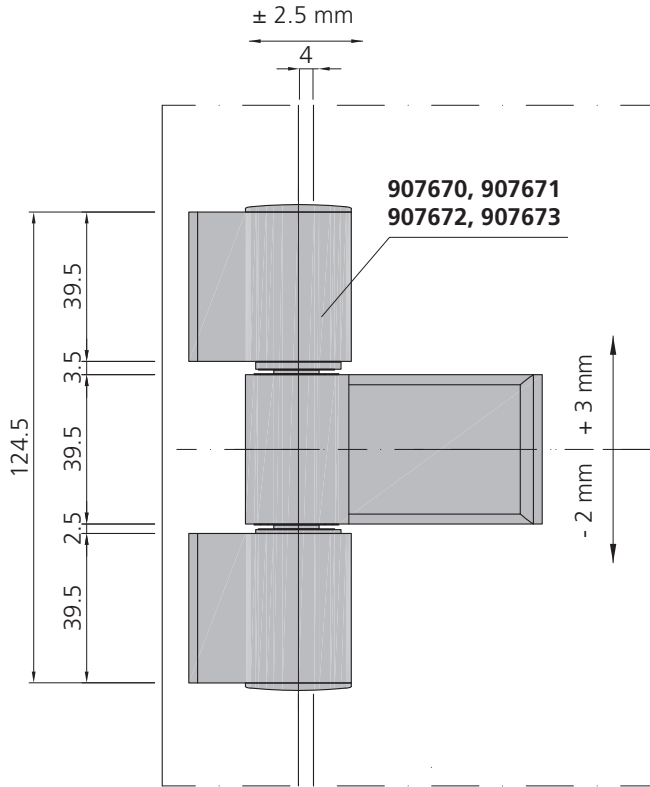
**Installation of the fittings  
Forster fuego light**

Screw-on hinge  
907670 – 907673

Auch für EI60 und EI90 geeignet.

Également pour EI60 et EI90.

Also suitable for EI60 and EI90.



\* Bei jedem Band einen Sicherungsbolzen einsetzen.  
Il est indispensable d'intégrer un goujon de sécurité à chaque paumelle.  
A locking pin has to be integrated for each hinge.

**Beschlagseinbau  
Forster unico**

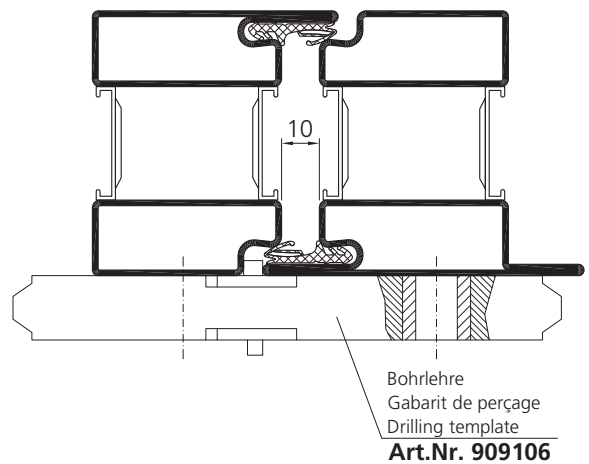
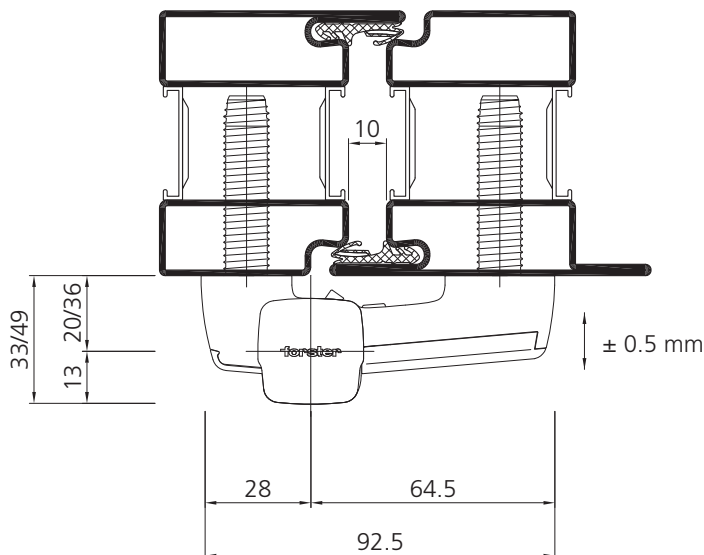
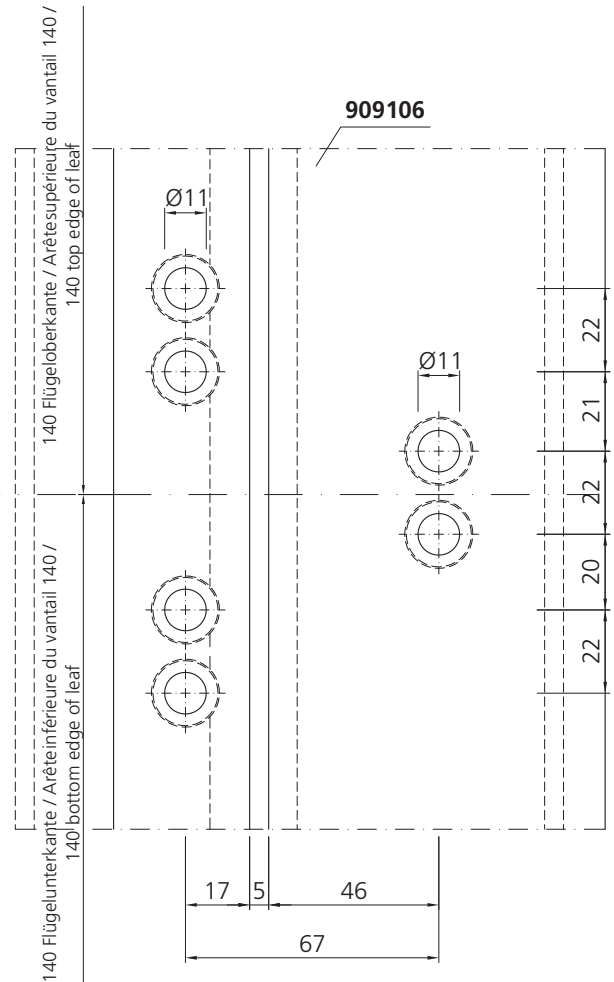
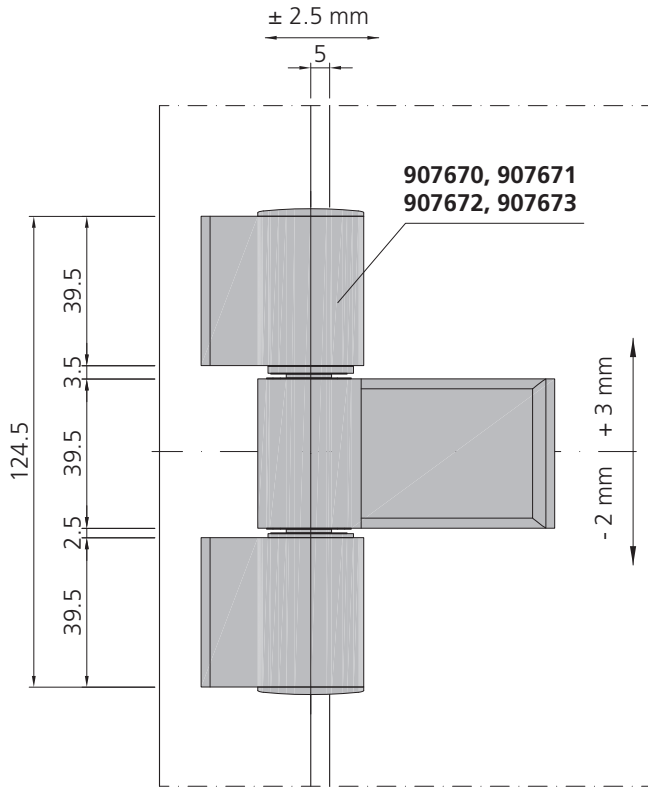
Anschraubband  
907670 – 907673

**Montage de la quincaillerie  
Forster unico**

Paumelle à visser  
907670 – 907673

**Installation of the fittings  
Forster unico**

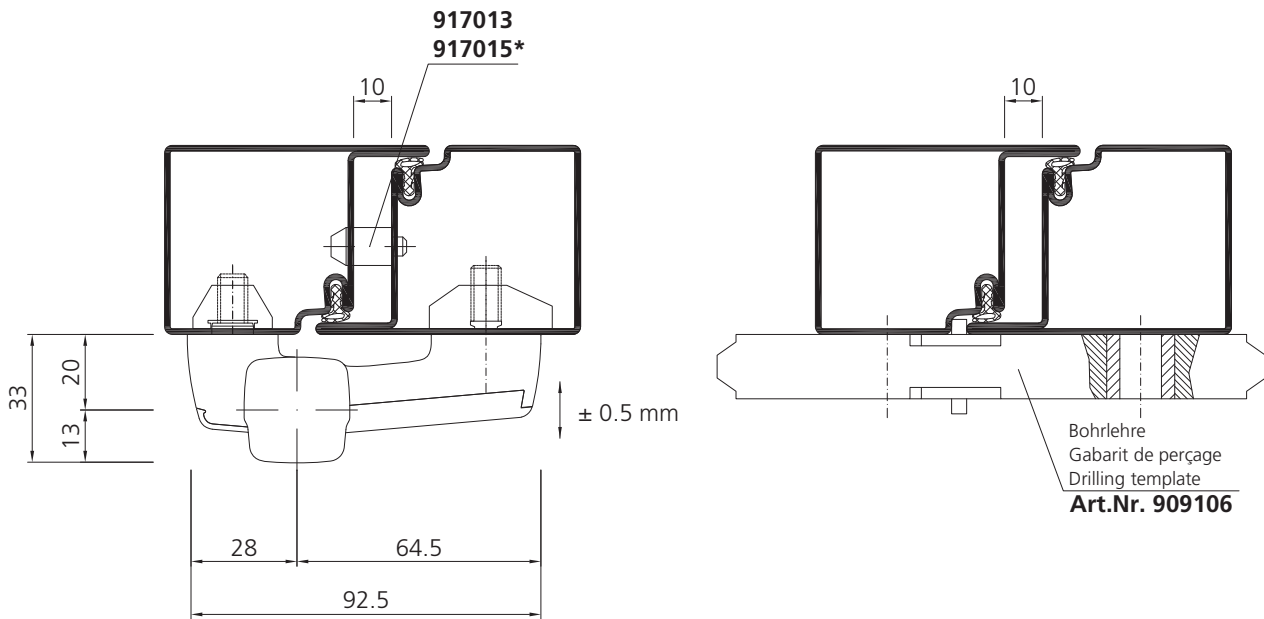
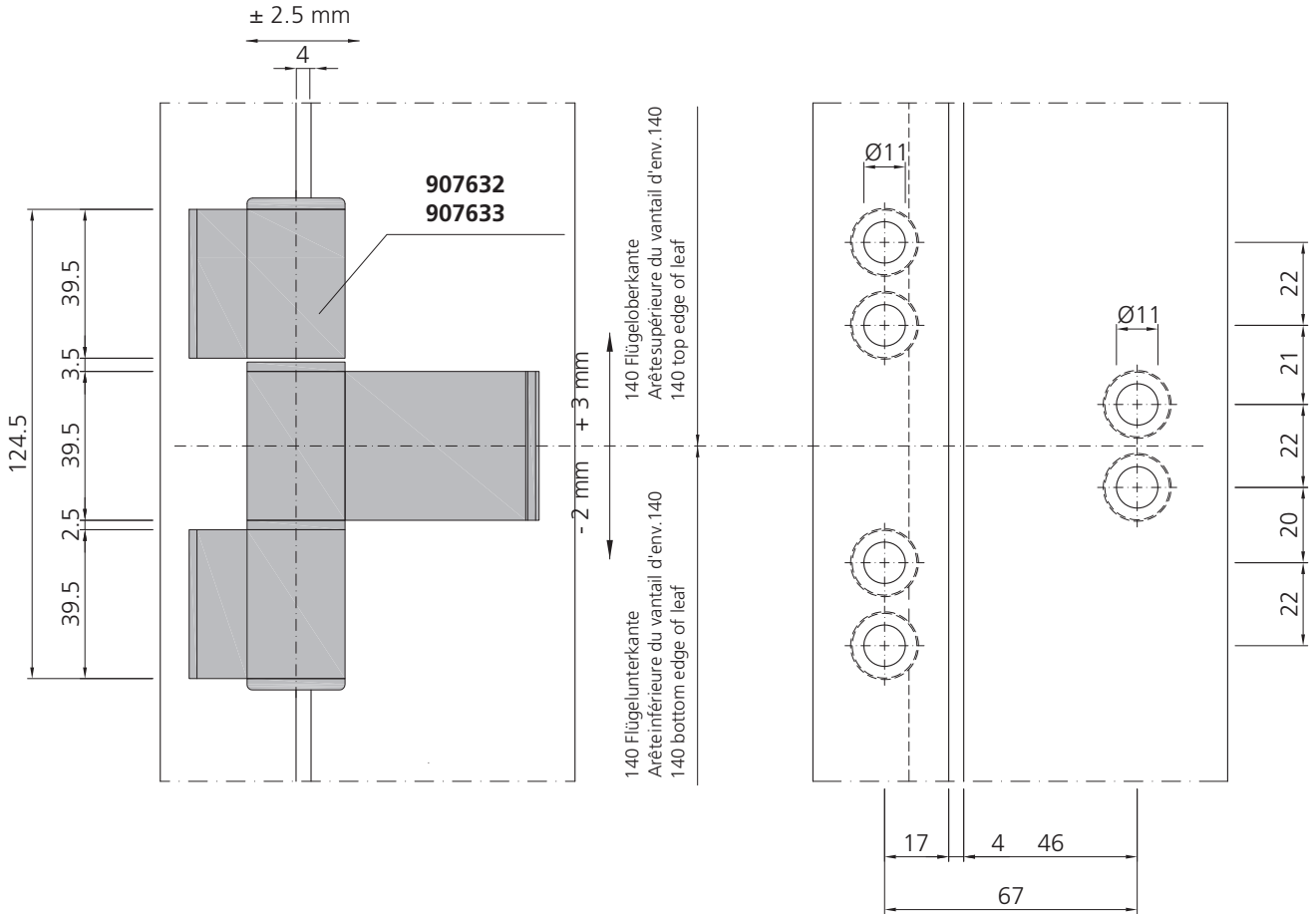
Screw-on hinge  
907670 – 907673



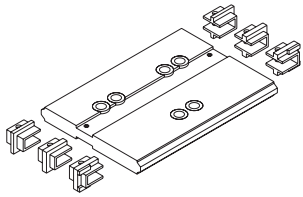

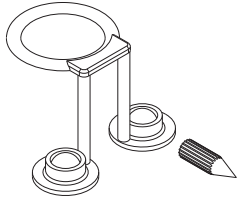
**Beschlagseinbau  
Forster presto**  
Anschraubband  
907632 / 907633

**Montage de la quincaillerie  
Forster presto**  
Paumelle à visser  
907632 / 907633

**Installation of the fittings  
Forster presto**  
Screw-on hinge  
907632 / 907633



\* Für Brandschutz zusätzlich bei jedem Band einen Sicherungsbolzen einsetzen.  
Pour coupe-feu il est indispensable d'intégrer un goujon de sécurité à chaque paumelle.  
For fire resistance a locking pin has to be integrated additionally for each hinge.

Abbildung Figure Figure	Bezeichnung Désignation Designation	Verkaufseinheit Unité de vente Sales unit	Art. Nr. Art. no. Art. no.
	<p>Bohrlehre Gabarit de perçage Drilling template</p> <p>Aluminium-Anschraubband 3-teilig, Art. Nr. 907632/633/670/671/672/673 Paumelle à visser en aluminium à 3 ailes, art. no. 907632/633/670/671/672/673 Aluminium screw-on hinge in 3 parts, art. no. 907632/633/670/671/672/673</p>	<p>1 Stk./pce</p>	<p><b>909106</b></p>
	<p>Aushebwerkzeug für Buchsen Extracteur de douilles Forcing tool (bushes)</p>	<p>1 Stk./pce</p>	<p><b>909207</b></p>
	<p>Grundsicherungsset für Alu-Anschraubband, RC1-3 Set de sécurité de base pour paumelle à visser en alu, RC1-3 Base securing kit screw-on hinge in alu, RC1-3</p>	<p>1 Stk./pce</p>	<p><b>907639</b></p>

- Feuerwiderstand nach EN 1634 im System geprüft
- Dauerfunktionsfähigkeit nach DIN EN 1191 im System geprüft
- Korrosionsbeständigkeit Klasse 4

**Die länderspezifischen Zulassungen sind zu beachten!**

**Download:**

- » [Leistungserklärung EN1935](#)
- » [Montageanleitung](#)

- Résistance au feu selon EN 1634 testée
- Résistance aux ouvertures et fermetures répétées testée selon DIN EN 1191
- Résistance à la corrosion classe 4

**Tenir compte des normes et homologations nationales!**

**Téléchargez:**

- » [Déclaration de performance EN1935](#)
- » [Instructions de montage](#)

- Fire resistance according to EN 1634 tested in system
- Resistance to repeated opening and closing according to DIN EN 1191 tested in system
- Corrosion resistance grade 4

**Refer to the country specific approvals!**

**Download:**

- » [Declaration of performance EN1935](#)
- » [Assembly instructions](#)