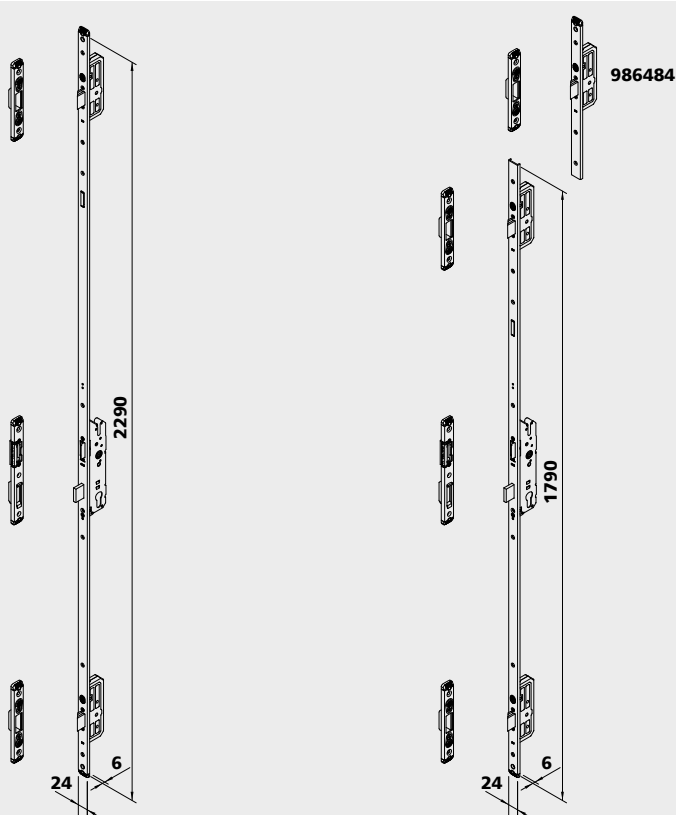


# new@forster

Auslauf Mehrfachverriegelungen mit Stulplänge 2290 mm

Fin de série de la serrure multipoint à tête 2290 mm

Phasing out of multi-point locks with face plate length 2290 mm



- Sortimentsoptimierung der forster Mehrfachverriegelung durch geringere Variantenvielfalt
- Auslauf Mehrfachverriegelungen mit Stulplänge 2290 mm mit Anfang 2024
- Optimisation de la gamme de serrures multipoint forster grâce à une moins grande variété
- Fin de série de la serrure multipoint à tête 2290 mm début 2024
- Optimisation of the forster multi-point lock range thanks to a lower number of variants
- Phasing out of multi-point locks with face plate length 2290 mm at the start of 2024

Das Forster Schlosssortiment beinhaltet unter anderem Mehrfachverriegelungen mit U-Stulp 24x6 mm, welche derzeit in den verschiedenen Stulpplängen 1790 mm, 1990 mm und 2290 mm erhältlich sind.

Wir möchten Sie darüber informieren, dass ab Anfang 2024 die längste Stulpvariante mit einer Länge von 2290 mm nicht mehr verfügbar sein wird.

Grund dafür ist die Sortimentsanpassung des Zulieferers, die sich auch auf das Schlosssortiment von Forster auswirkt.

Vorteile hingegen resultieren in der geringeren Variantenvielfalt, sowie der hohen Flexibilität, die durch die Verwendung einer Verlängerung entsteht.

La gamme de serrures Forster comprend notamment des serrures multipoints à têtère en U de 24 x 6 mm, qui sont actuellement disponibles dans différentes longueurs: 1790 mm, 1990 mm et 2290 mm.

Nous souhaitons vous informer que la variante de têtère la plus longue (2290 mm) ne sera plus disponible à partir de début 2024.

Cela s'explique par l'adaptation de l'assortiment du fournisseur, qui se répercute également sur la gamme de serrures de Forster.

L'avantage : un nombre réduit de variantes et une grande flexibilité possible grâce à une rallonge.

Among others, the Forster lock range includes multi-point locks with U-face plate 24x6 mm, which are currently available in the different face plate lengths 1790 mm, 1990 mm and 2290 mm.

We would like to inform you that the longest face plate version with a length of 2290 mm will no longer be available from the start of 2024.

This is due to the supplier adjusting its range of products, something which also has an impact on Forster's lock range.

There are benefits, on the other hand, due to the lower number of variants and the high degree of flexibility that results from using an extension.

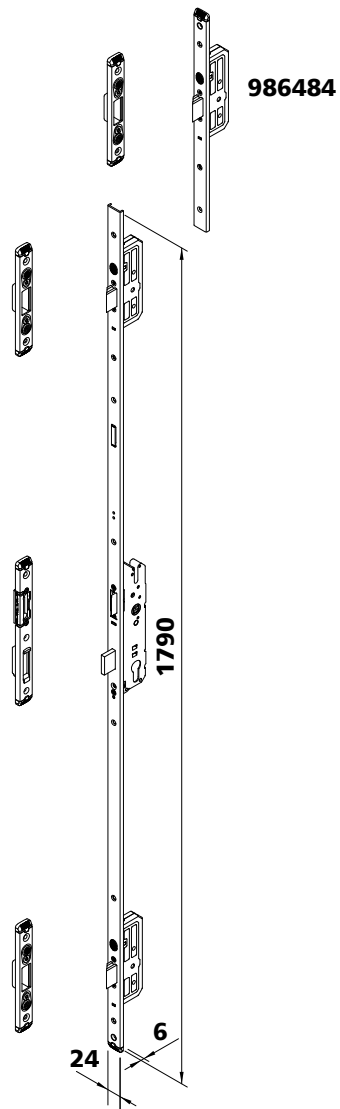
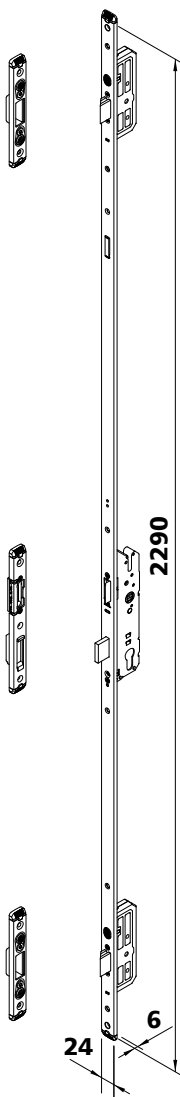
Um die Möglichkeit hoher Flügelhöhen beizubehalten, wird künftig die Verwendung eines Schlosses mit einer Stulplänge von 1790 mm in Verbindung mit einer Verlängerung 986484 und einem zusätzlichen System-schliessblech erforderlich sein.

Pour qu'il soit toujours possible d'avoir des hauteurs de vantail élevées, il sera nécessaire à l'avenir d'utiliser une serrure à tête de 1790 mm en combinaison avec une rallonge 986484 et une gâche système supplémentaire.

In order to retain the option of high leaf heights, use of a lock with a face plate length of 1790 mm in conjunction with an extension 986484 and an additional system keep will be required in future.

Bisher / Jusqu'à présent / Previously  
 Schloss mit Stulplänge 2290 mm  
 Serrure à tête 2290 mm  
 Lock with face plate length 2290 mm

Neu / Nouveau / New  
 Schloss mit Stulplänge 1790 mm und Verlängerung 986484  
 Serrure à tête 1790 mm et rallonge 986484  
 Lock with face plate length 1790 mm and extension 986484



**Auslaufende Artikel**

Mit dieser Information werden per Ende Q4 / 2023 folgende Artikel auslaufen. Anschliessend sind diese nur noch so lange Vorrat verfügbar.

**Articles en fin de série**

Cette notification entraîne une suppression des articles suivants à la fin du T4/2023. Ils seront ensuite disponibles dans la limite des stocks.

**Items being phased out**

With this information, the following items will be phased out at the end of Q4 / 2023. After this, they are available while stocks last.

Artikel-Nr. art. no. art. no.	Bezeichnung Désignation Designation
986464	Mehrfachverriegelung ohne Panikfunktion, PZ, Länge Stulp = 2290 mm Serrure à verrouillage multiple sans fonction panique, CP, longueur tête = 2290 mm Multi-point lock without panic function, PC, face plate length = 2290 mm
986465	Mehrfachverriegelung ohne Panikfunktion, RZ, Länge Stulp = 2290 mm Serrure à verrouillage multiple sans fonction panique, CR, longueur tête = 2290 mm Multi-point lock without panic function, RC, face plate length = 2290 mm
986470	Mehrfachverriegelung Panikfunktion E, PZ, Länge Stulp = 2290 mm Serrure à verrouillage multiple fonction E, CP, longueur tête = 2290 mm Multi-point lock function E, PC, face plate length = 2290 mm
986471	Mehrfachverriegelung Panikfunktion E, RZ, Länge Stulp = 2290 mm Serrure à verrouillage multiple fonction E, CR, longueur tête = 2290 mm Multi-point lock function E, RC, face plate length = 2290 mm
986476	Mehrfachverriegelung Panikfunktion B, PZ, DIN rechts, Länge Stulp = 2290 mm Serrure à verrouillage multiple fonction B, CP, DIN droite longueur tête = 2290 mm Multi-point lock function B, PC, DIN right, face plate length = 2290 mm
986477	Mehrfachverriegelung Panikfunktion B, PZ, DIN links, Länge Stulp = 2290 mm Serrure à verrouillage multiple fonction B, CP, DIN gauche longueur tête = 2290 mm Multi-point lock function B, PC, DIN left, face plate length = 2290 mm
986482	Mehrfachverriegelung Panikfunktion B, RZ, DIN rechts, Länge Stulp = 2290 mm Serrure à verrouillage multiple fonction B, CR, DIN droite, longueur tête = 2290 mm Multi-point lock function B, RC, DIN right, face plate length = 2290 mm
986483	Mehrfachverriegelung Panikfunktion B, RZ, DIN links, Länge Stulp = 2290 mm Serrure à verrouillage multiple fonction B, CR, DIN gauche, longueur tête = 2290 mm Multi-point lock function B, RC, DIN left, face plate length = 2290 mm
987038	Befestigungsschiene für Mehrfachverriegelung mit Länge = 2280 mm Barre de fixation pour serrure multipoint, longueur angle = 2280 mm Fastening rail for multi-point lock, angle length = 2280 mm

**Ersatzteile**

Wenn Ersatzteile für die oben erwähnten Mehrfachverriegelungen benötigt werden, ist ein funktionsgleiches Schloss mit Stulpplänge 1790 mm einzusetzen. Zudem wird eine spezielle Schlossverlängerung mit der Materialnummer 80001725 sowie ein zusätzliches Systemschliessblech (947048 oder 987026) benötigt.

Falls Sie Ersatzteile benötigen, bitten wir Sie, sich mit Ihrem zuständigen Ansprechpartner bei Forster in Verbindung zu setzen.

**Pièces de rechange**

Si des pièces de rechange sont nécessaires pour les serrures multipoint susmentionnées, il faut utiliser une serrure de même fonction à tête de 1790 mm. Une rallonge de serrure spéciale portant le numéro de matériel 80001725 ainsi qu'une gâche système supplémentaire (947048 ou 987026) sont par ailleurs nécessaires.

Si vous avez besoin de pièces de rechange, nous vous prions de contacter votre interlocuteur Forster.

**Spare parts**

If spare parts are required for the multi-point locks mentioned above, a functionally identical lock with face plate length 1790 mm must be used. A special lock extension with the material number 80001725 and an additional system keep (947048 or 987026) are also required.

If you need spare parts, please get in touch with your representative at Forster.

**Betroffene Systeme**

Im Zusammenhang mit dieser Kundeninformation wurden folgende Verarbeitungsdokumentationen aktualisiert:

- Fuego light flächenbündig verblechte Brandschutztür EI60
- Fuego light Brandschutz-Schiebetür mit Fluchtwegfunktion 1-flg.
- Unico Verarbeiterordner 3 (Kapitel 3 - Brandschutztür EI30 mit Wärmedämmung)

Folgende Verarbeitungsunterlagen werden bei der nächsten Überarbeitung angepasst:

- Unico Verarbeiterordner 1 (Kapitel 12 - Brandschutztüren E30 / EW30 - 03/19)

Weitere Dokumentationen wurden bereits zu einem früheren Zeitpunkt überarbeitet.

**Systèmes concernés**

Les documentations de mise en œuvre suivantes ont été actualisées en tenant compte de la présente information aux clients :

- Porte coupe-feu en tôle affleurée fuego light EI60
- Porte coupe-feu coulissante avec fonction issue de secours fuego light à un vantail
- Classeur de mise en œuvre unico 3 (chapitre 3 – Porte coupe-feu EI30 avec isolation thermique)

Les documents de mise en œuvre suivants seront adaptés lors de la prochaine révision :

- Classeur de mise en œuvre unico 1 (chapitre 12 – Portes coupe-feu E30/EW30 – 03/19)

D'autres documentations ont déjà été remaniées à une date antérieure.

**Systems affected**

The following processing documentation has been updated in connection with this customer information:

- Fuego light flush sheet metal fire resistant door EI60
- Fuego light fire resistant sliding door with escape route function, 1-leaf.
- Unico processing folder 3 (chapter 3 on fire resistant door EI30 with heat insulation)

The following processing information will be adapted during the next revision:

- Unico processing folder 1 (chapter 12 on fire resistant doors E30 / EW30 – 03/19)

Further documentation has already been revised at an earlier point in time.

# Steel is our nature.