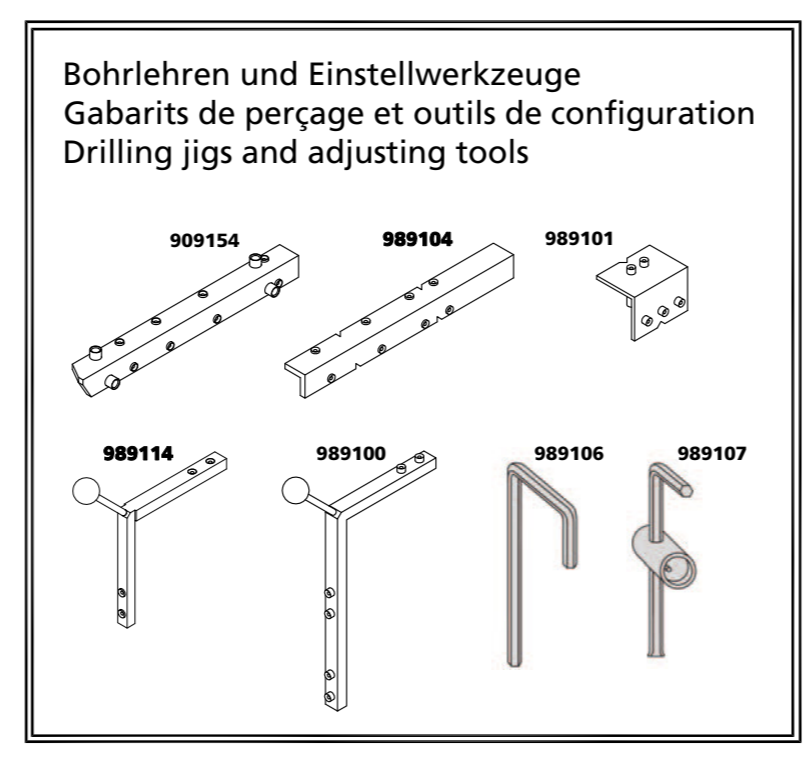
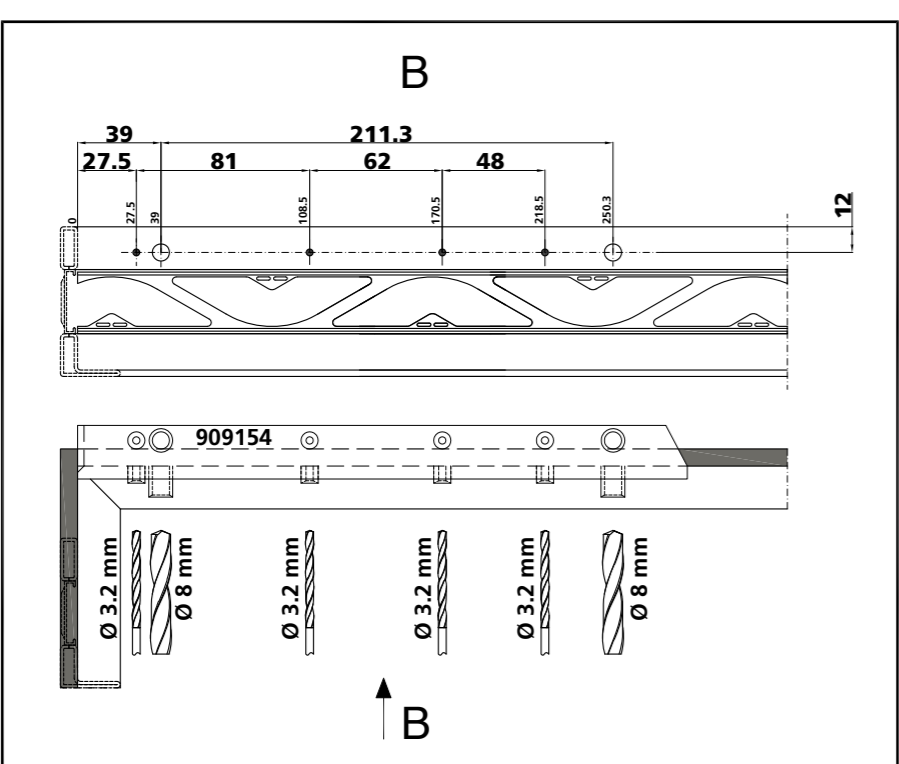
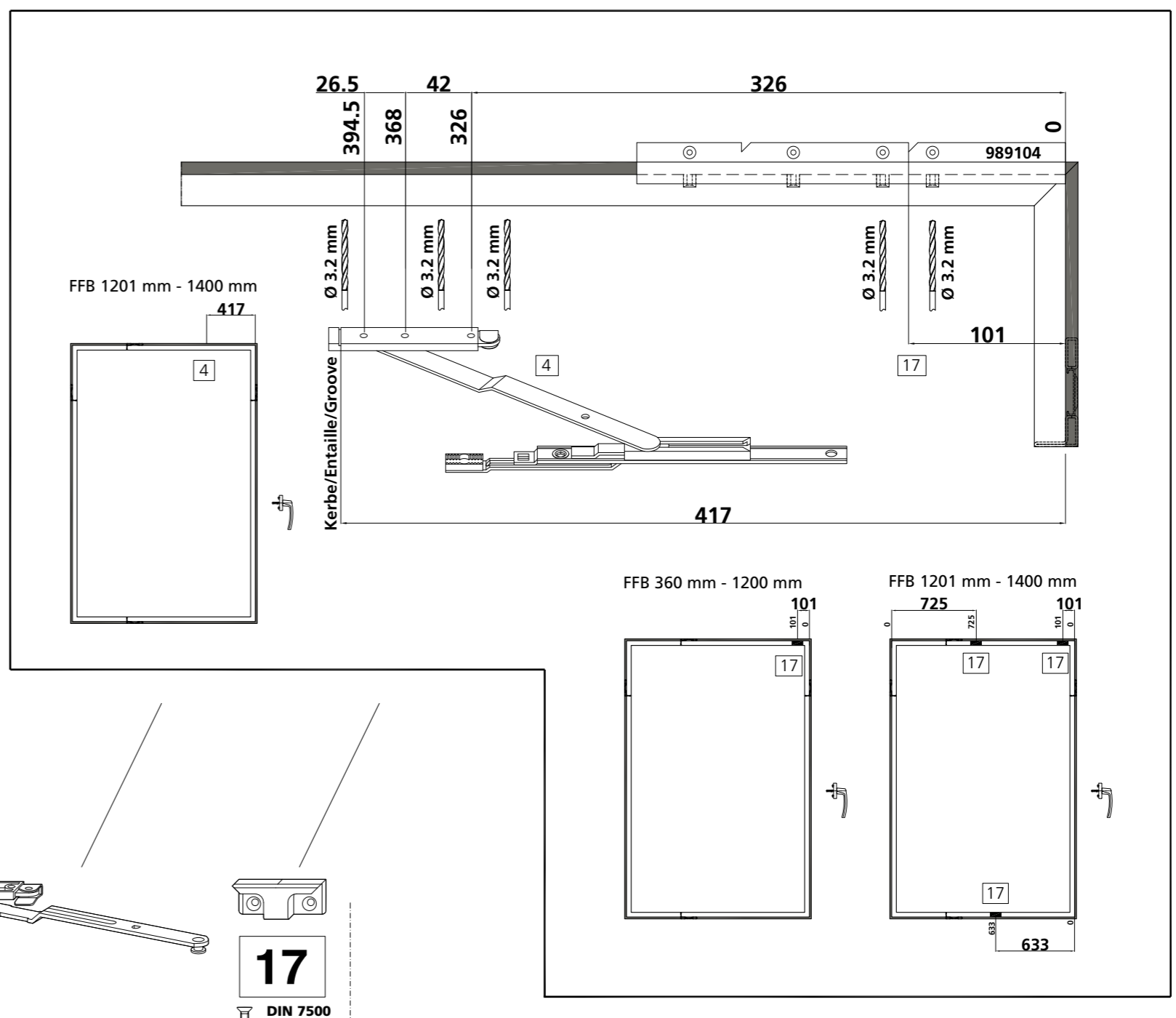


DIN links / DIN gauche / DIN left



Bohrlehren und Einstellwerkzeuge
Gabarits de perçage et outils de configuration
Drilling jigs and adjusting tools

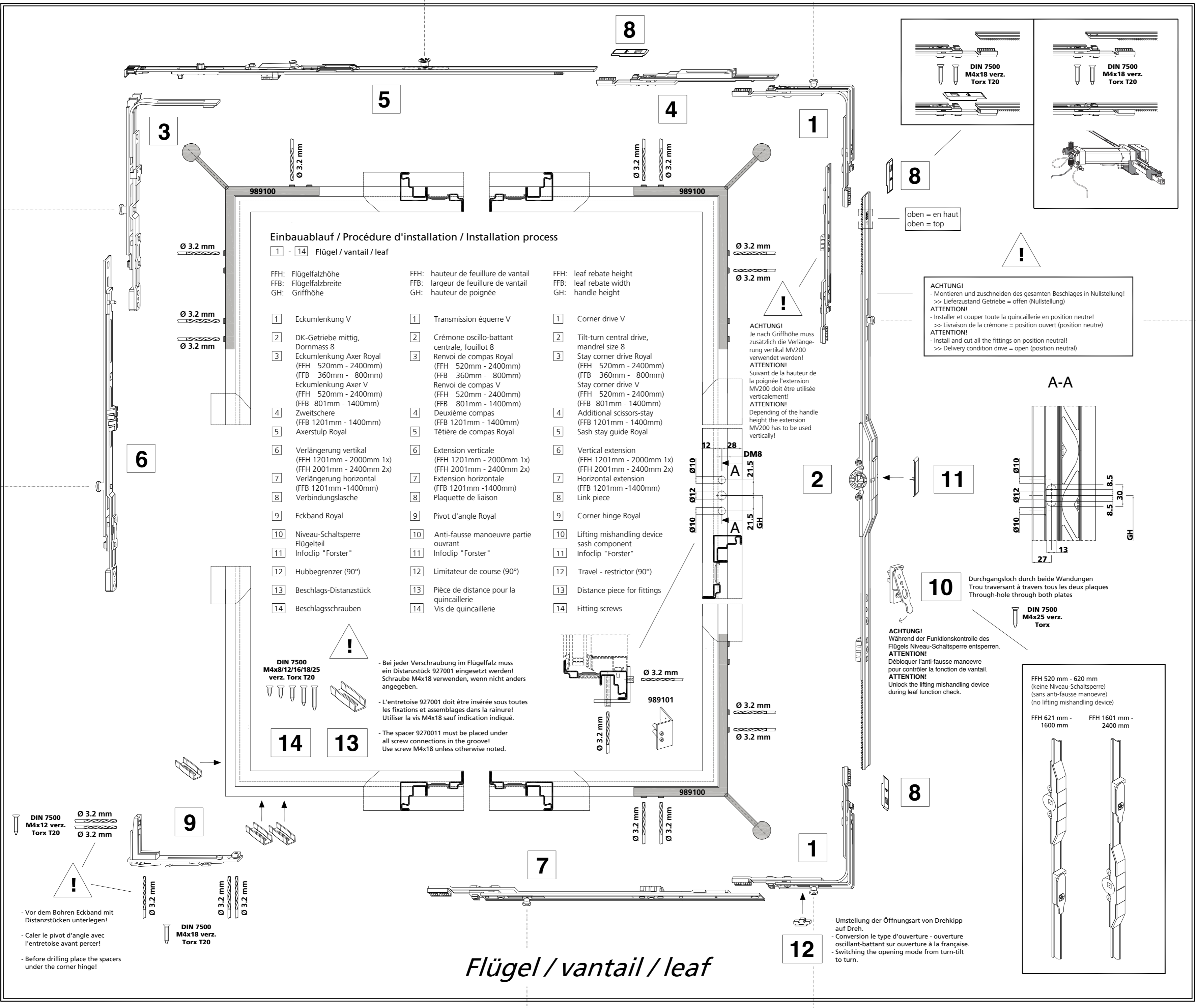


15
DIN 7500
M4x8 verz.
Torx T20

17
DIN 7500
M4x8 verz.
Torx T20

4
DIN 7500
M4x8 verz.
Torx T20

17
DIN 7500
M4x8 verz.
Torx T20



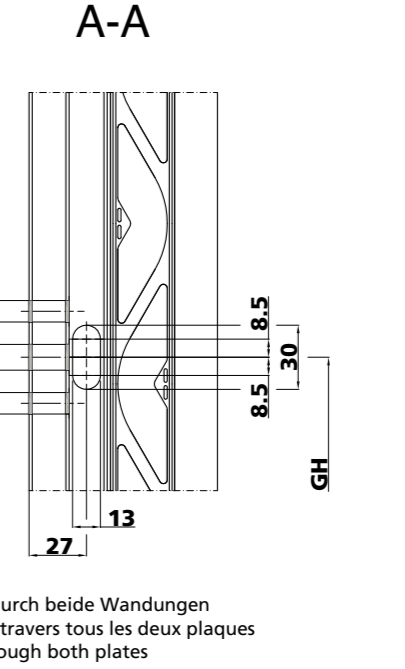
Einbauablauf / Procédure d'installation / Installation process

- | 1 - 14 Flügel / vantail / leaf | 15 - 19 Rahmen / cadre / frame |
|---|--|
| FFH: Flügelanzhöhe
FFB: Flügelanzbreite
GH: Griffhöhe | FFH: hauteur de feuillure de vantail
FFB: largeur de feuillure de vantail
GH: hauteur de poignée |
| FFH: leaf rebate height
FFB: leaf rebate width
GH: handle height | |
| 1 Eckmülenkung V | 15 Axerarm Royal |
| 2 DK-Getriebe mittig, Dornmass 8 | 16 Ecklager Royal |
| 3 Eckmülenkung Axer Royal (FFH 520mm - 2400mm) (FFB 360mm - 800mm) | 17 Schliessstück |
| 4 Eckmülenkung Axer V (FFH 520mm - 2400mm) (FFB 801mm - 1400mm) | 18 Klipplager |
| 5 Zweischiene (FFB 1201mm - 1400mm) | 19 Niveau-Schaltsperr Rahmenteil |
| 6 Axerstütz Royal | |
| 7 Verlängerung vertikal (FFH 1201mm - 2000mm 1x) (FFH 2001mm - 2400mm 2x) | |
| 8 Verlängerung horizontal (FFB 1201mm - 1400mm) | |
| 9 Verbindungslasche | |
| 10 Eckband Royal | |
| 11 Niveau-Schaltsperr Flügelteil | |
| 12 Infoclip "Forster" | |
| 13 Hubbegrenzer (90°) | |
| 14 Beschlags-Distanzstück | |
| 15 Transmission équerre V | 15 Bras de compas Royal |
| 16 Crémone oscillo-battant centrale, fouillot 8 | 16 Pailier d'angle Royal |
| 17 Renvoi de compas Royal (FFH 520mm - 2400mm) (FFB 360mm - 800mm) | 17 Gâche |
| 18 Renvoi de compas V (FFH 520mm - 2400mm) (FFB 801mm - 1400mm) | 18 Gâche de basculement |
| 19 Deuxième compas (FFB 1201mm - 1400mm) | 19 Anti-fausse manoeuvre partie cadre |
| 20 Tête de compas Royal | |
| 21 Extension verticale (FFH 1201mm - 2000mm 1x) (FFH 2001mm - 2400mm 2x) | |
| 22 Extension horizontale (FFB 1201mm - 1400mm) | |
| 23 Plaquette de liaison | |
| 24 Pivot d'angle Royal | |
| 25 Corner hinge Royal | |
| 26 Lifting mishandling device sash component | |
| 27 Infoclip "Forster" | |
| 28 Limiteur de course (90°) | |
| 29 Pièce de distance pour la quincaille | |
| 30 Fitting screws | |

ACHTUNG!
- Montieren und zuschneiden des gesamten Beschlages in Nullstellung!
-> Lieferzustand Getriebe = offen (Nullstellung)
ATTENTION!
- Installer et couper toute la quincaille en position neutre!
-> Livraison de la crémonne = position ouvert (position neutre)
ATTENTION!
- Install and cut all the fittings on position neutral!
-> Delivery condition drive = open (position neutral)

ACHTUNG!
Je nach Griffhöhe muss zusätzlich die Verlängerung vertikal MV200 verwendet werden!
ATTENTION!
Selon la hauteur de la poignée l'extension MV200 doit être utilisée verticalement!
ATTENTION!
Depending of the handle height the extension MV200 has to be used vertically!

ACHTUNG!
Während der Funktionskontrolle des Flügels Niveau-Schaltsperr entsperren.
ATTENTION!
Débloquer l'anti-fausse manoeuvre pour contrôler la fonction de vantail.
ATTENTION!
Unlock the lifting mishandling device during leaf function check.



FFH 520 mm - 620 mm (keine Niveau-Schaltsperr) (sans anti-fausse manoeuvre) (no lifting mishandling device)
FFH 621 mm - 1600 mm
FFH 1601 mm - 2400 mm

Flügel / vantail / leaf

Rahmen / cadre / frame

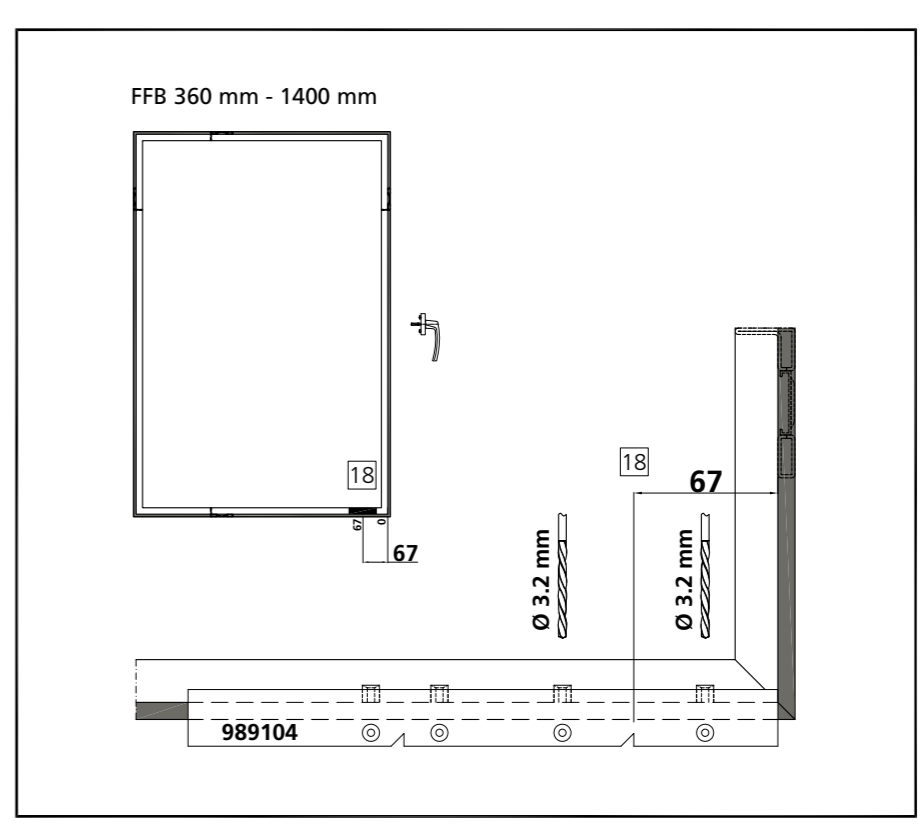
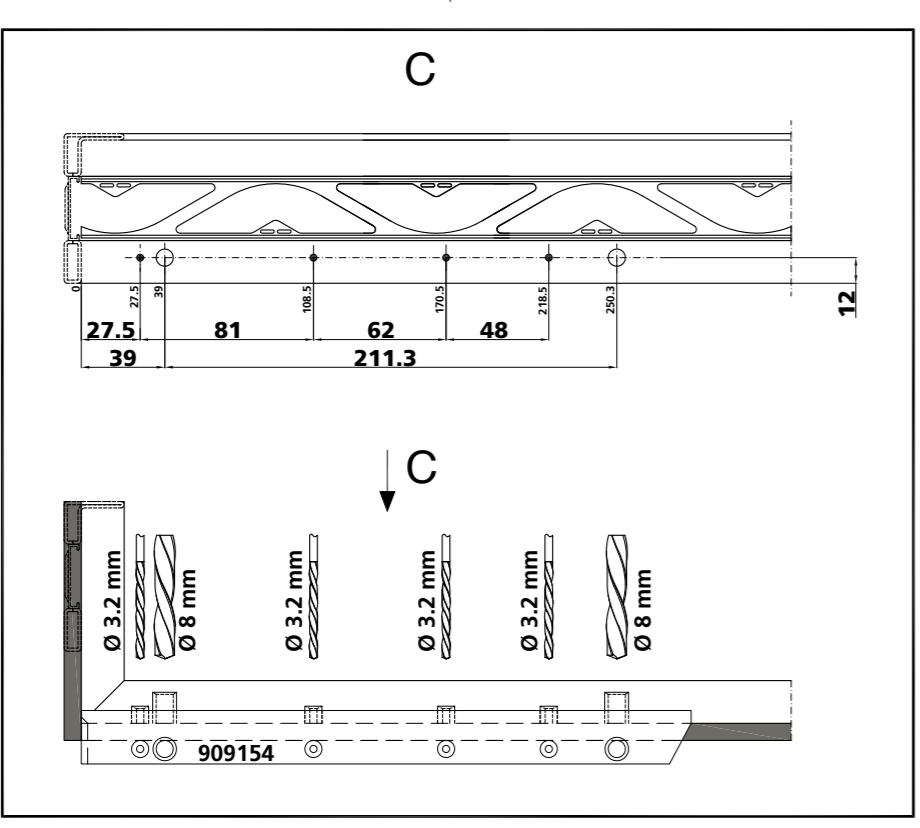
- 15 - 19 Rahmen / cadre / frame
- | | | |
|----------------------------------|---------------------------------------|--|
| 15 Axerarm Royal | 15 Bras de compas Royal | 15 Sash stay arm Royal |
| 16 Ecklager Royal | 16 Pailier d'angle Royal | 16 Corner pivot rest Royal |
| 17 Schliessstück | 17 Gâche | 17 Striker |
| 18 Klipplager | 18 Gâche de basculement | 18 Tilt-turn striker |
| 19 Niveau-Schaltsperr Rahmenteil | 19 Anti-fausse manoeuvre partie cadre | 19 Lifting mishandling device frame part |

16
DIN 7500
M4x8 verz.
Torx T20

17
DIN 7500
M4x8 verz.
Torx T20

18
DIN 7500
M4x16 verz.
Torx T20

19
DIN 7500
M4x8 verz.
Torx T20



15
DIN 7500
M4x8 verz.
Torx T20

18
DIN 7500
M4x16 verz.
Torx T20