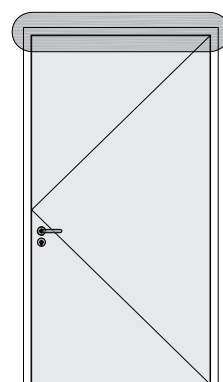


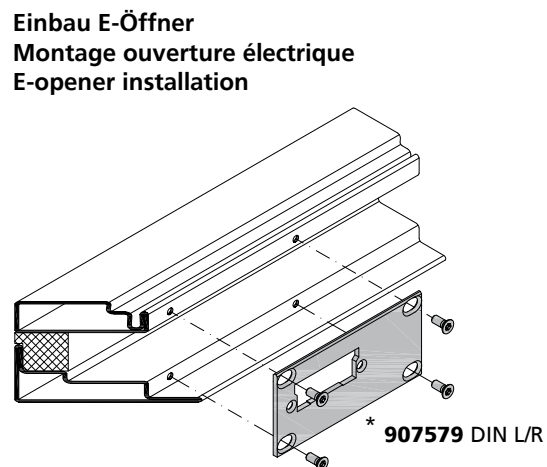
**Montageanleitung für  
Integrierter Türschliesser 1-flügelig  
Einbauset 946013**

**Instructions de montage pour  
ferme-porte encastré, 1 vantail  
Set de montage 946013**

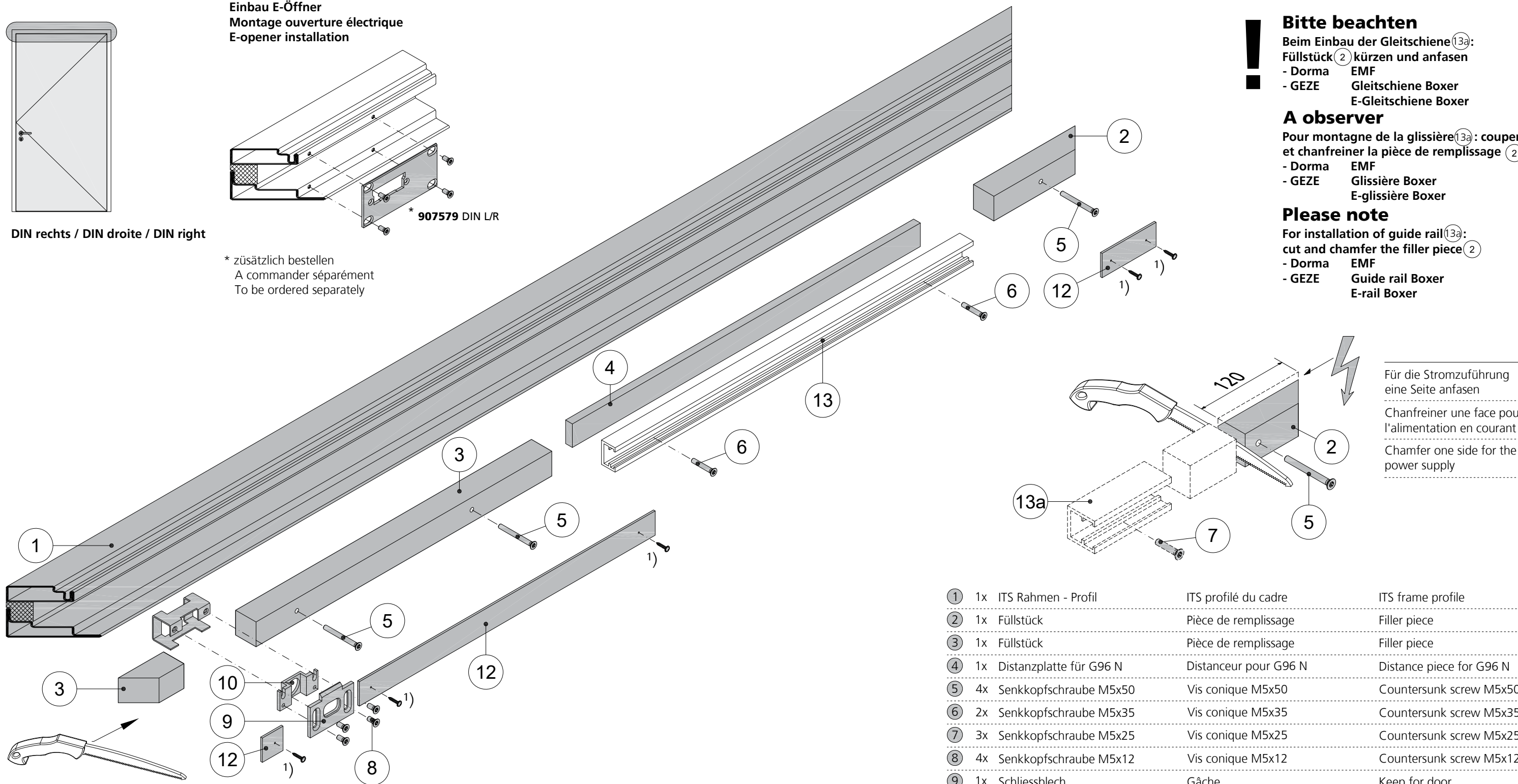
**Assembly instructions for  
integrated door closer, 1 leaf  
Assembly set 946013**



DIN rechts / DIN droite / DIN right



\* zusätzlich bestellen  
A commander séparément  
To be ordered separately



**Bitte beachten**

Beim Einbau der Gleitschiene (13a):  
Füllstück (2) kürzen und anfasen  
- Dorma EMF  
- GEZE Gleitschiene Boxer  
E-Gleitschiene Boxer

**A observer**

Pour montage de la glissière (13a):  
couper et chanfreiner la pièce de remplissage (2)  
- Dorma EMF  
- GEZE Glissière Boxer  
E-glissière Boxer

**Please note**

For installation of guide rail (13a):  
cut and chamfer the filler piece (2)  
- Dorma EMF  
- GEZE Guide rail Boxer  
E-rail Boxer

Für die Stromzuführung  
eine Seite anfasen  
Chanfreiner une face pour  
l'alimentation en courant  
Chamfer one side for the  
power supply

|    |                                    |                        |                          |
|----|------------------------------------|------------------------|--------------------------|
| ①  | 1x ITS Rahmen - Profil             | ITS profilé du cadre   | ITS frame profile        |
| ②  | 1x Füllstück                       | Pièce de remplissage   | Filler piece             |
| ③  | 1x Füllstück                       | Pièce de remplissage   | Filler piece             |
| ④  | 1x Distanzplatte für G96 N         | Distanceur pour G96 N  | Distance piece for G96 N |
| ⑤  | 4x Senkkopfschraube M5x50          | Vis conique M5x50      | Countersunk screw M5x50  |
| ⑥  | 2x Senkkopfschraube M5x35          | Vis conique M5x35      | Countersunk screw M5x35  |
| ⑦  | 3x Senkkopfschraube M5x25          | Vis conique M5x25      | Countersunk screw M5x25  |
| ⑧  | 4x Senkkopfschraube M5x12          | Vis conique M5x12      | Countersunk screw M5x12  |
| ⑨  | 1x Schliessblech                   | Gâche                  | Keep for door            |
| ⑩  | 1x Verstellblech                   | Tôle de réglage        | Adjusting sheet          |
| ⑪  | 1x Unterkonstruktion Schliessblech | Ossature pour gâche    | Sub-structure for keep   |
| ⑫  | 1x Aufschäumer                     | Bande intumescente     | Intumescent strip        |
| ⑬  | 1x Gleitschiene G96 N              | Glissière G96 N        | Gilde rail G96 N         |
| ⑬a | 1x Gleitschiene (Dorma/GEZE)       | Glissière (Dorma/GEZE) | Gilde rail (Dorma/GEZE)  |

**Bitte beachten / A observer / Please note**

Schlosseinbau / Schliessmulde  
Montage serrure / Auge de fermeture  
Lock installation / Locking recess

Pos. ③ Füllstück zuschneiden  
Pos. ③ Couper la pice de remplissage  
Pos. ③ Cut filler piece

1) Schrauben aus dem Set 948002 entnehmen  
Prendre les vis du set 948002  
Take the screws from the set 948002

Nicht im Set 946013 enthalten  
Non inclus dans le set 946013  
Not included in set 946013