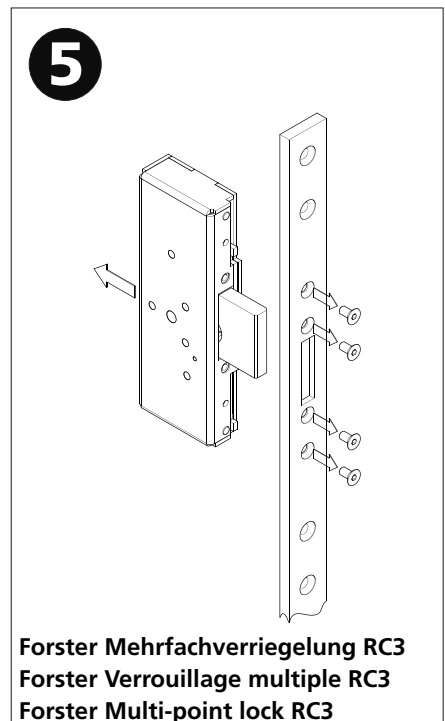
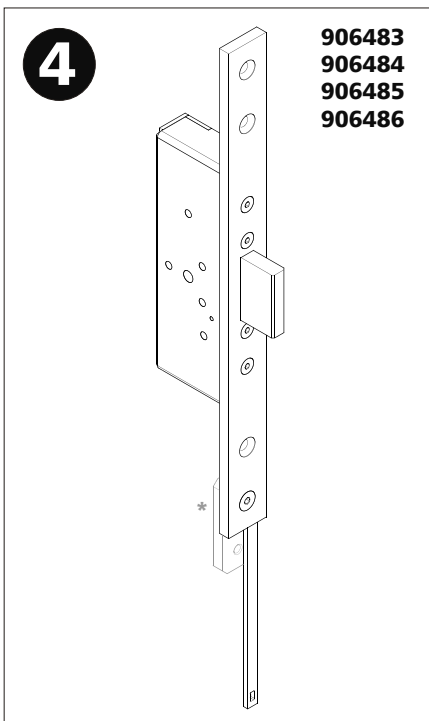
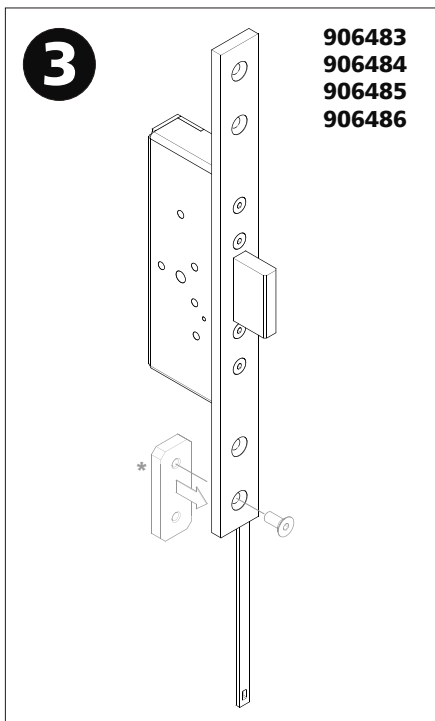
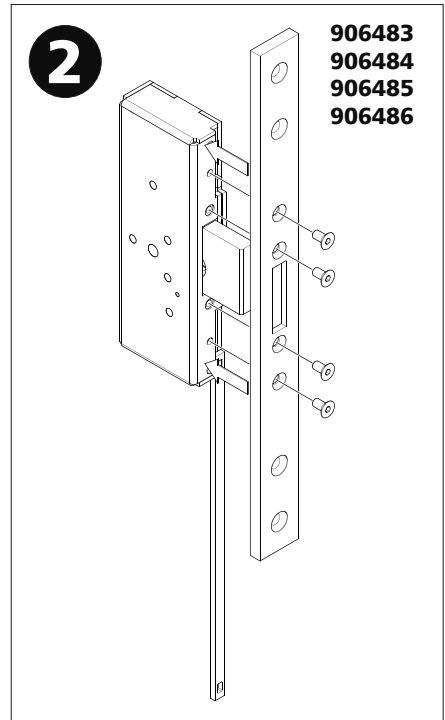
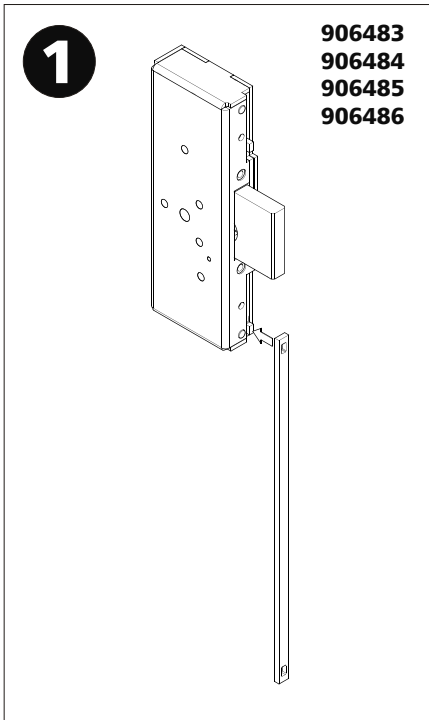
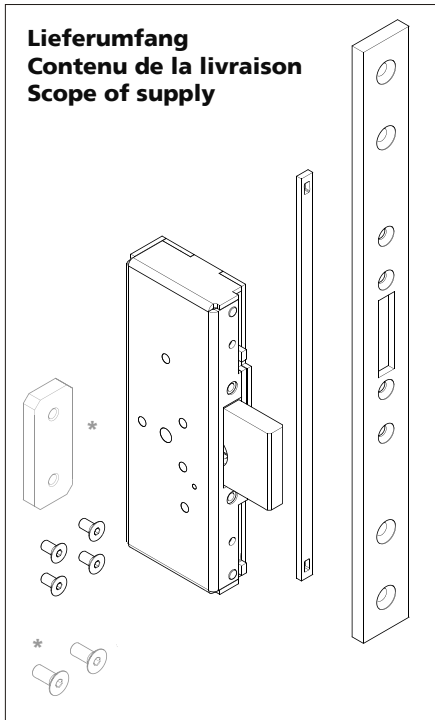


**Montageanleitung
Verlängerungen 906483,
906484, 906485, 906486**

**Instructions de montage
Extensions 906483,
906484, 906485, 906486**

**Assembly instructions
Extensions 906483,
906484, 906485, 906486**

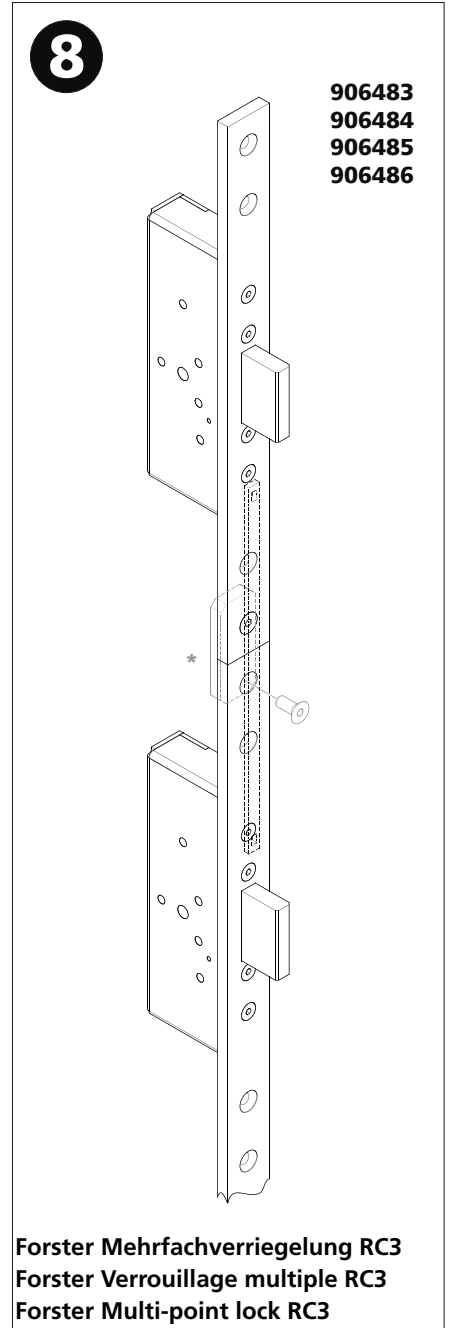
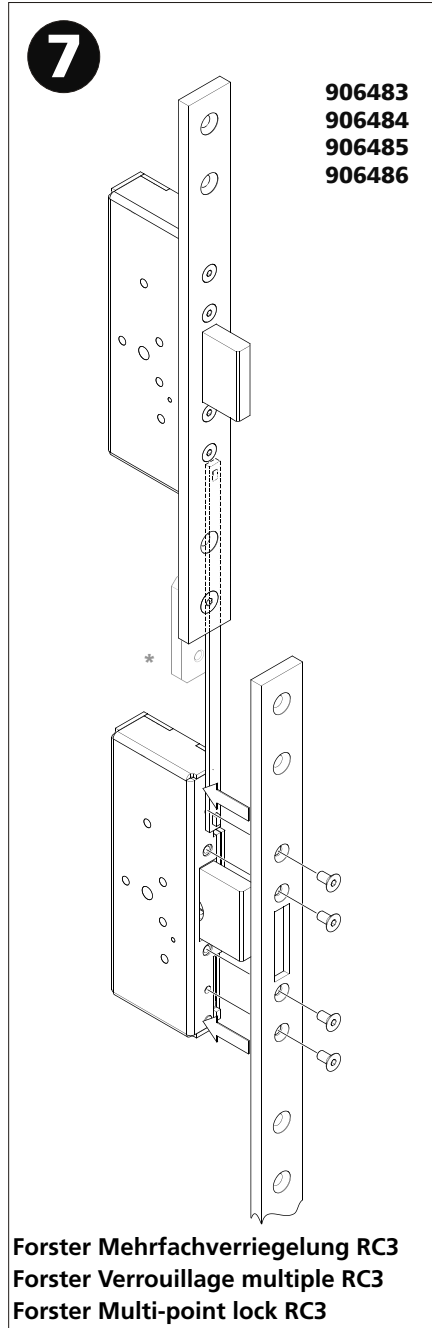
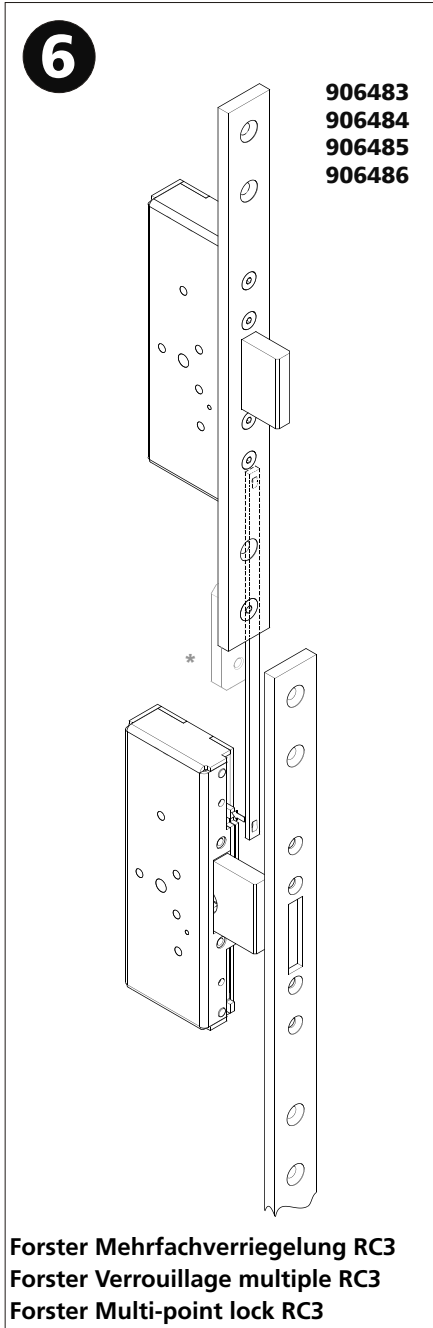


* Wird durch angebotene Forster Befestigungslösungen nicht benötigt
N'est pas nécessaire grâce aux solutions de fixation proposées par Forster
Not required due to Forster fastening solutions offered

Montageanleitung
Verlängerungen 906483,
906484, 906485, 906486

Instructions de montage
Extensions 906483,
906484, 906485, 906486

Assembly instructions
Extensions 906483,
906484, 906485, 906486



* Wird durch angebotene Forster Befestigungslösungen nicht benötigt
 N'est pas nécessaire grâce aux solutions de fixation proposées par Forster
 Not required due to Forster fastening solutions offered