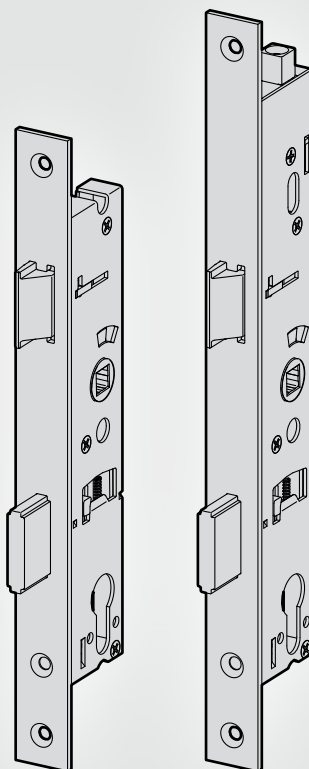


Montage- und Wartungsanleitung für Einsteckschloss ohne Antipanik-Funktion

Instructions de montage et de maintenance
pour serrure à mortaiser sans fonction anti-panique

Installation and maintenance instructions
for mortise lock without anti-panic function

für 1-flügelige Türen
pour portes à 1 vantail
for single leaf doors



Forster Profilsysteme AG Hofstrasse 41 CH-8590 Romanshorn	
1309-CPR-0397	18
EN 12209:2003/ AC:2005	3 S 9 1 0 F 4 B A 2 0



Einsteckschloss ohne Panikfunktion für 1-flügelige Rohrrahmentüren

Inhaltsverzeichnis

Produktbeschreibung	Seite	3
Auflistung der Schlösser	Seite	3
Gebrauchs- und Wartungshinweise	Seite	3
Hinweis Spaltmaß	Seite	4
Umstellen der DIN-Richtung	Seite	4
Schlossüberwachung	Seite	5
Schloss mit Zusatzfalle oben		
Stangenführung	Seite	6
Schloss mit Zusatzfalle unten		
Stangenberechnung	Seite	7

Serrure à mortaiser sans fonction anti-panique pour portes à 1 vantail avec cadre tubulaire

Sommaire

Description du produit.....	page	3
Liste des serrures	page	3
Instructions d'utilisation et de maintenance	page	3
Remarque sur l'écart entre les éléments	page	4
Inversion de la butée	page	4
Surveillance de la serrure	page	5
Serrure avec pêne supplémentaire en haut		
Guide de triangle	page	6
Serrure avec pêne supplémentaire en haut		
Calcul de la tringle.....	page	7

Mortise lock without panic function for single leaf tubular frame doors

Table of contents

Product description	Page	3
List of locks	Page	3
Instructions for use and maintenance	Page	3
Note clearance.....	Page	4
Changing the DIN direction	Page	4
Lock monitoring	Page	5
Lock with additional latch at the top		
Connection rods.....	Page	6
Lock with additional latch at the top		
Rod calculation	Page	7

CE
18
Forster Profilsysteme AG Hofstrasse 41 CH-8590 Romanshorn
Rohrrahmenschlösser nach EN 12209:2003/ AC:2005 – 1309-CPR-0397
Leistungserklärung Nr. 010
Fähigkeit zum selbsttätigen Schließen: Türmasse und Schließkraft: Klasse 9 (max. 400 kg Türmasse, max. 15 N Schließkraft) Rückstellkraft der Falle: $\geq 2,5$ N
Dauerfunktionstüchtigkeit hinsichtlich des selbsttätigen Schließens: Klasse S (200.000 Prüfzyklen, 50 N Belastung der Falle)
Fähigkeit, die Tür in Verschlussstellung zu halten und nicht zur Brandausbreitung beizutragen: Klasse 1
EN 12209:2003/AC:2005
1309
Für Feuerschutz- und/oder Rauchschutztüren

CE
18
Forster Profilsysteme AG Hofstrasse 41 CH-8590 Romanshorn
Serrures à mortaiser EN 12209:2003/ AC:2005 – 1309-CPR-0397
DOP no. 010
Capacité de fermeture automatique : Masse de la porte et force de fermeture : Classe 9 (masse de la porte max. 400 kg, force de fermeture max. 15 N) Force de rappel du pêne demi-tour : $\geq 2,5$ N
Fonctionnalité durable en termes de fermeture automatique : Classe S (200 000 cycles, charge de 50 N sur le pêne demi-tour)
Capacité à maintenir la porte en position fermée et à ne pas contribuer à la propagation du feu : Classe 1
EN 12209:2003/AC:2005
1309
Pour les portes coupe-feu et/ou les portes pare-fumée

CE
18
Forster Profilsysteme AG Hofstrasse 41 CH-8590 Romanshorn
Mortise locks EN 12209:2003/ AC:2005 – 1309-CPR-0397
DOP no. 010
Ability to close automatically: Door mass and closing force: Grade 9 (max. 400 kg door mass, max. 15 N closing force) Restoring force latch bolt: $\geq 2,5$ N
Lasting functionality in terms of automatic closing: Grade S (200.000 cycles, 50 N load on latch bolt)
Ability to keep the door in the closed position, and do not contribute the spread of fire: Grade 1
EN 12209:2003/AC:2005
1309
For fire protection doors and/or smoke protection doors

Ausführliche Verarbeiterunterlagen:

www.forstersystems.com/products-downloads

Documentation de montage détaillée :

www.forstersystems.com/products-downloads

Detailed processor documents:

www.forstersystems.com/products-downloads

Einsteckschloss ohne Panikfunktion für 1-flügelige Rohrrahmentüren

Produktbeschreibung

Einsteckschloss ohne Panikfunktion für 1-flügelige Rohrrahmentüren

EG-Konformitätszertifikat:

1309-CPR-0397

Verweis auf Leistungserklärung:

Nr. 010

www.forstersystems.com/accessories/

Norm:

EN 12209:2003/AC:2005

Klassifizierung:

3	S	9	0/1*	0	F	4	B	A	2	0
---	---	---	------	---	---	---	---	---	---	---

* Für FH&RH-Bereich geeignet

Serrure à mortaiser sans fonction anti-panique pour portes à 1 vantail avec cadre tubulaire

Description du produit

Serrure à mortaiser sans fonction anti-panique pour portes à 1 vantail avec cadre tubulaire

Certificat de conformité CE :

1309-CPR-0397

Renvoi à la déclaration de performance :

no. 010

www.forstersystems.com/accessories/

Norme :

EN 12209:2003/AC:2005

Classification :

3	S	9	0/1*	0	F	4	B	A	2	0
---	---	---	------	---	---	---	---	---	---	---

* également pour le domaine coupe-feu et coupe-fumée

Mortise lock without panic function for single leaf tubular frame doors

Product description

Mortise lock without panic function for single leaf tubular frame doors.

EC Certificate of Conformity:

1309-CPR-0397

Reference to declaration of performance:

no. 010

www.forstersystems.com/accessories/

Standard:

EN 12209:2003/AC:2005

Classification:

3	S	9	0/1*	0	F	4	B	A	2	0
---	---	---	------	---	---	---	---	---	---	---

* Suitable for FH&RH areas

Auflistung der Schlösser

Liste des serrures

List of locks

	Schlösser ohne Anforderungen an den Brandschutz: Serrures sans exigences en termes de sécurité incendie : Locks without requirement in fire protection:	Geeignet zur Verwendung an Feuerschutz-/Rauchschutztüren: Utilisable sur des portes coupe-feu/coupe-fumée : Suitable for use on fire resistant/smoke resistant doors:
1-flügelig 1 vantail Single leaf	Art.-Nr.: 907 518/519	Art.-Nr.: 907 502/502-0/503/503-0 907 540/541 ¹ 907 510/510-0/511/511-0 ² 907 550/551 ¹

¹ (Fallenschloss – keine Schutzwirkung – 7. Stelle = 0)

² (Funktion L+W – 7. Stelle = 3)

¹ (serrure à bec-de-cane – sans protection – pos. 7 = 0)

² (fonction L+W – pos. 7 = 3)

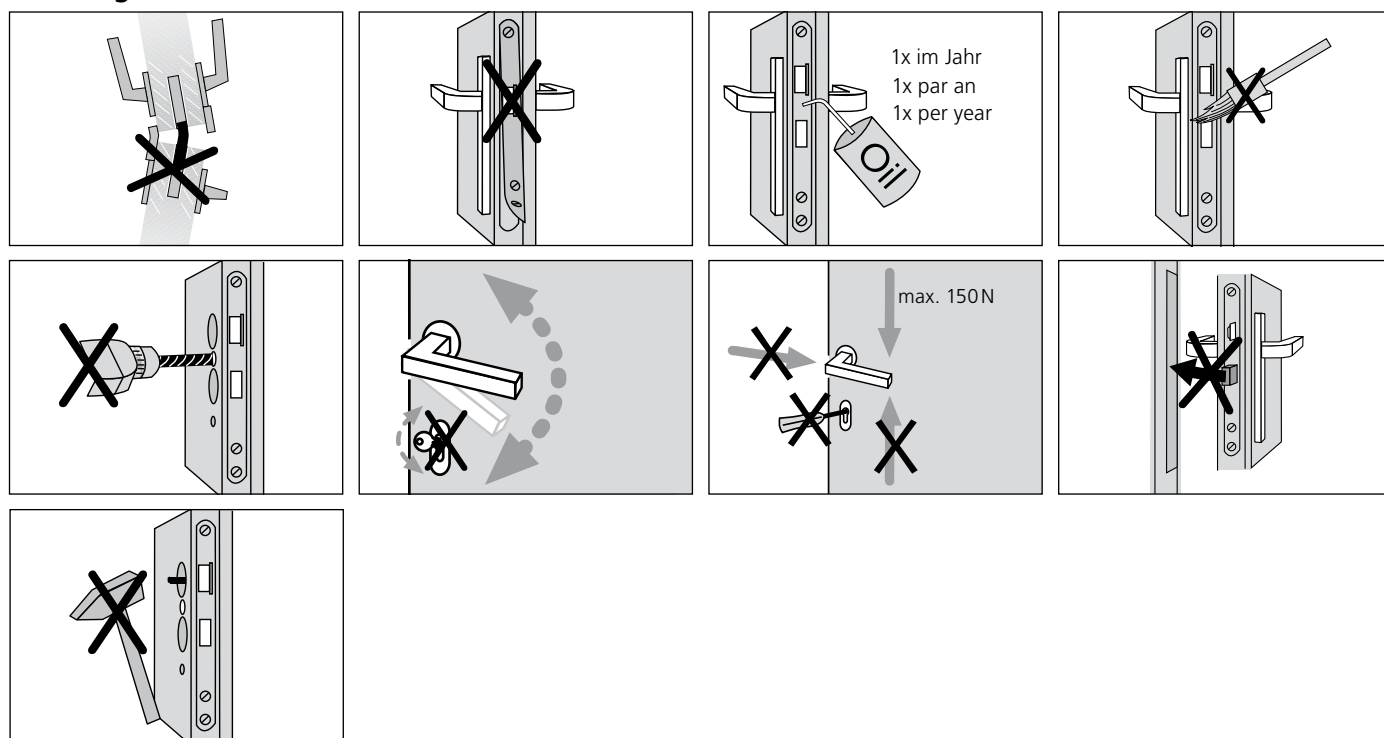
¹ (catch lock – no protection effect – 7. position = 0)

² (function L+W – 7. position = 3)

Gebrauchs- und Wartungshinweise

Instructions d'utilisation et de maintenance

Instructions for use and maintenance



Einsteckschloss ohne
Panikfunktion für 1-flügelige
Rohrrahmentüren

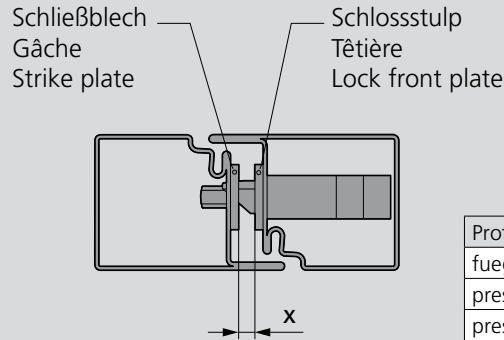
Serrure à mortaiser
sans fonction anti-panique
pour portes à 1 vantail avec
cadre tubulaire

Mortise lock without
panic function for single leaf
tubular frame doors

Hinweis Spaltmaß

Remarque sur l'écart entre
les éléments

Note clearance

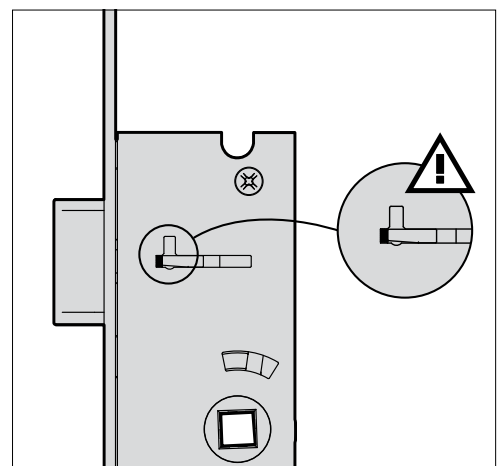
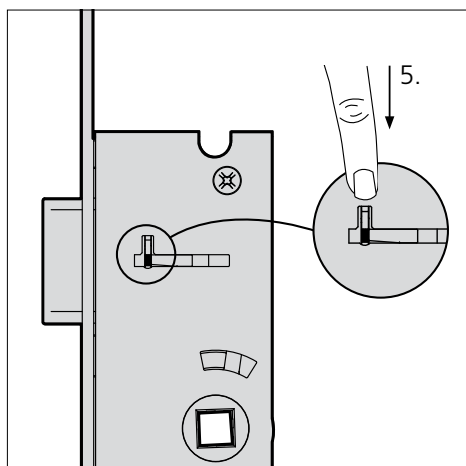
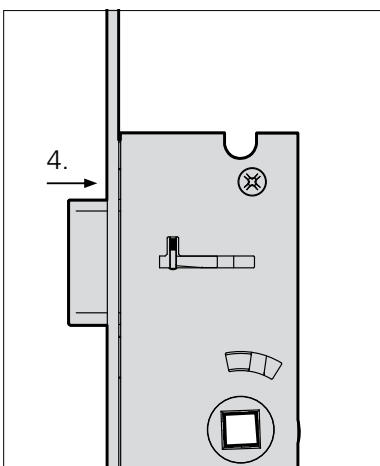
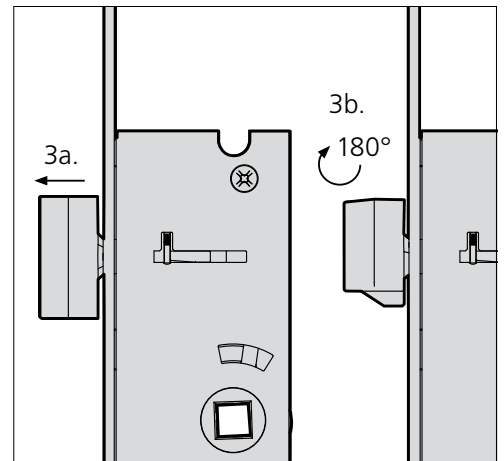
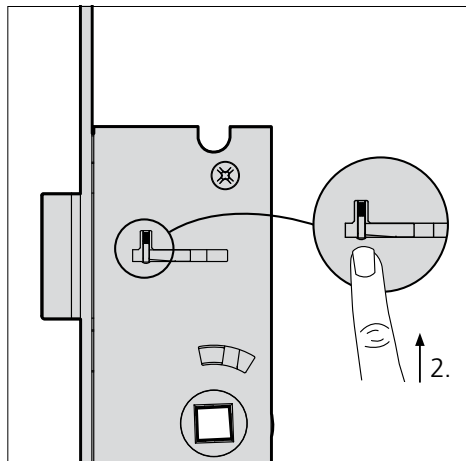
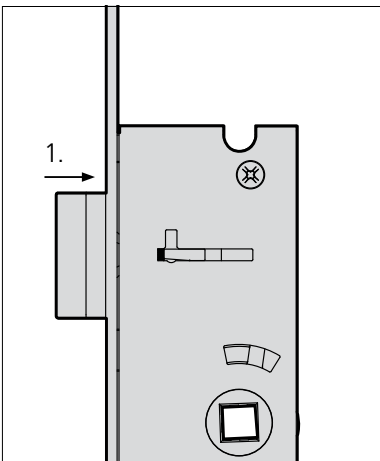


Profilsystem	Maß X
fuego light	4 mm
presto 50/CrNi	4 mm
presto 60S	6 mm

Umstellen der DIN-Richtung

Inversion de la butée

Changing the DIN direction



**Einsteckschloss ohne
Panikfunktion für 1-flügelige
Rohrrahmentüren**

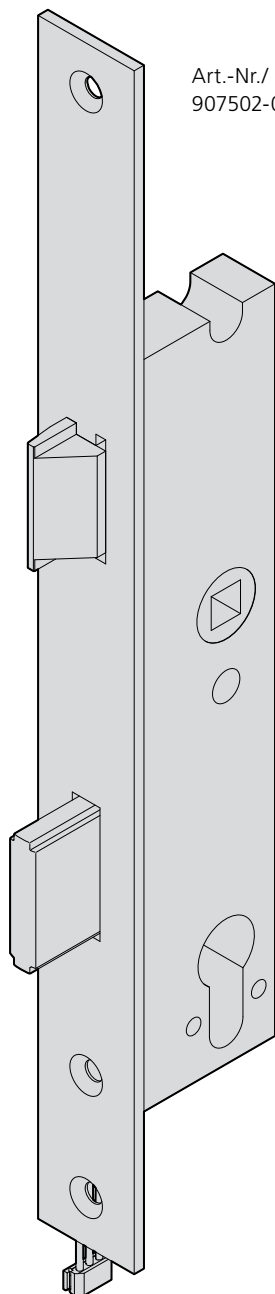
**Serrure à mortaiser
sans fonction anti-panique
pour portes à 1 vantail avec
cadre tubulaire**

**Mortise lock without
panic function for single leaf
tubular frame doors**

Schlossüberwachung

Surveillance de la serrure

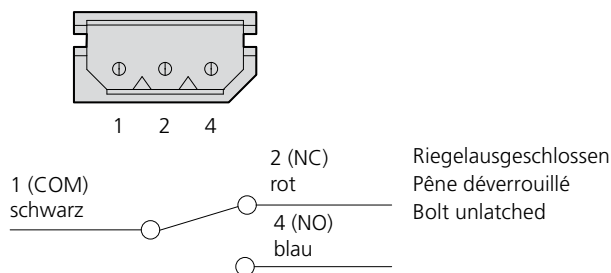
Lock monitoring



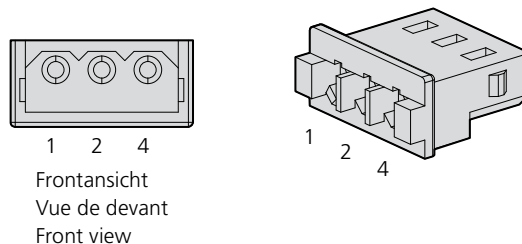
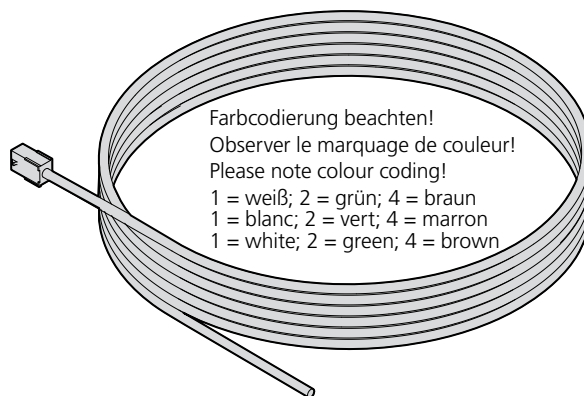
Art.-Nr./ Réf./ Art.-No.
907502-0/907503-0

Riegel-Abfrage
Surveillance
de la pêne
Dead bolt query

Steckerbelegung und Schaltbild
Schéma des connexions / de raccordement
Pin assignment and circuit diagram



Art.-Nr./ Réf./ Art.-No.
907599 (3-polig, à 3 pôles, 3-pole)



Einsteckschloss ohne
Panikfunktion für 1-flügelige
Rohrrahmentüren

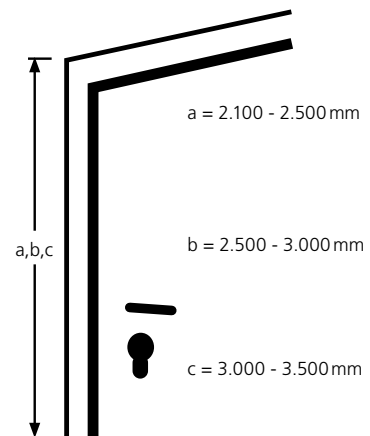
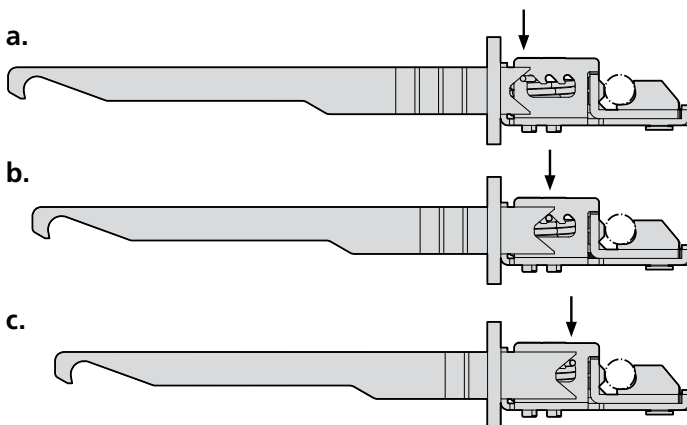
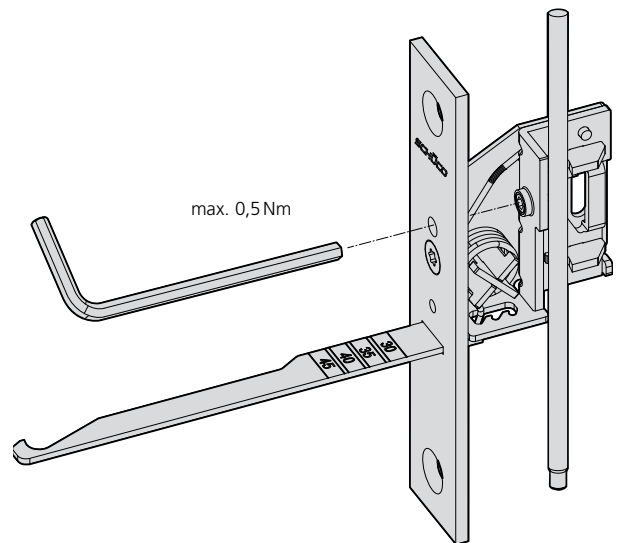
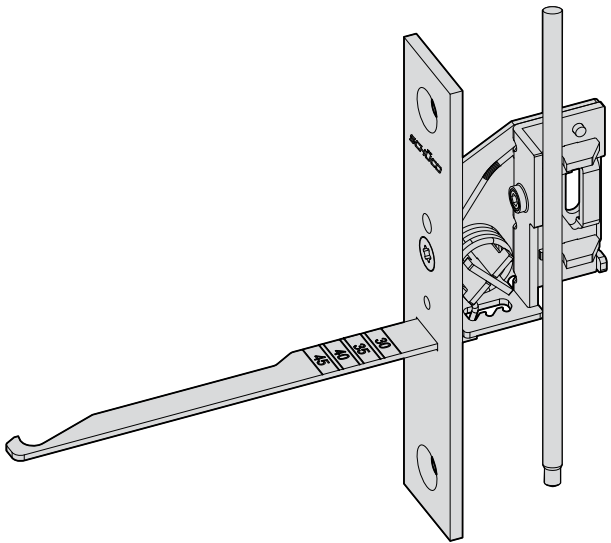
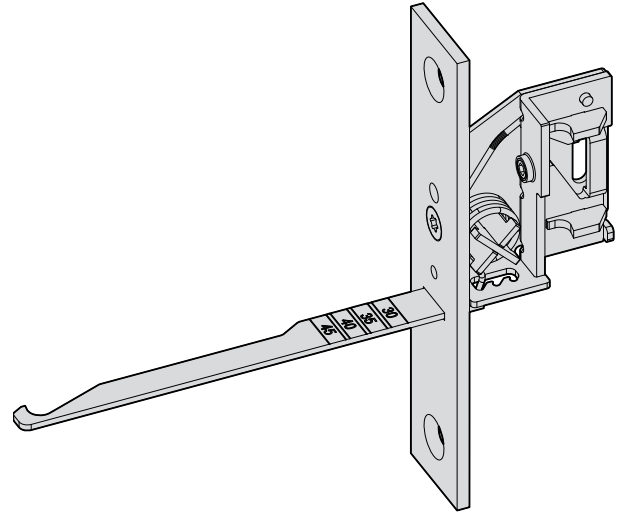
Serrure à mortaiser
sans fonction anti-panique
pour portes à 1 vantail avec
cadre tubulaire

Mortise lock without
panic function for single leaf
tubular frame doors

Schloss mit Zusatzfalle oben
Stangenführung

Serrure avec pêne supplémen-
taire en haut
Guide de tringle

Lock with additional latch at the
top
Connection rods



Einsteckschloss ohne
Panikfunktion für 1-flügelige
Rohrrahmentüren

Schloss mit Zusatzfalle oben
Stangenberechnung

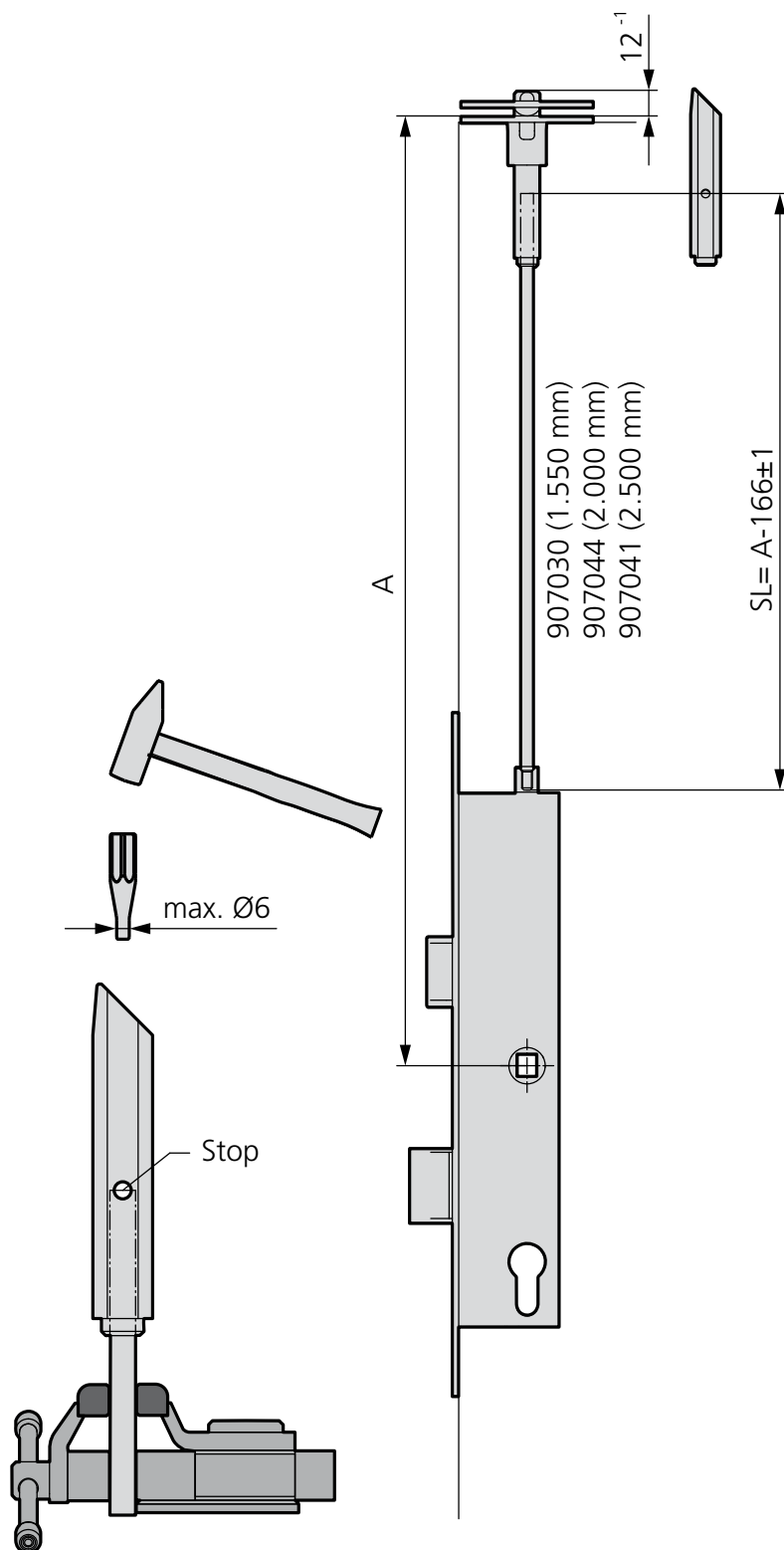
Serrure à mortaiser
sans fonction anti-panique
pour portes à 1 vantail avec
cadre tubulaire

Serrure avec pêne supplémen-
taire en haut
Calcul de la tringle

Mortise lock without
panic function for single leaf
tubular frame doors

Lock with additional latch at
the top
Rod calculation

907580 / 907581



forster

Forster Profilsysteme AG | CH-8590 Romanshorn
info@forstersystems.com | www.forstersystems.com