

**Bedienungsanleitung für  
Bandrichteisen-Set 909210**

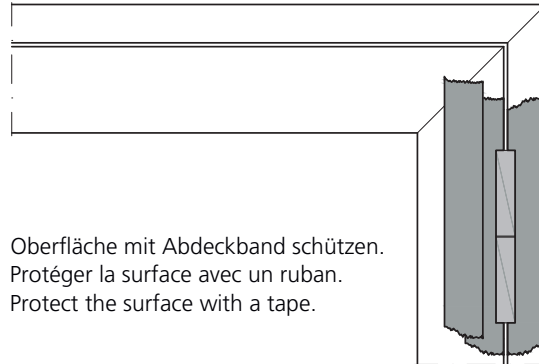
**Mode d'emploi pour  
Kit Outil de réglage paumelles 909210**

**Instruction sheet for  
Hinge adjusting set 909210**

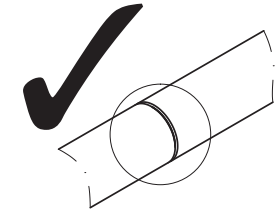
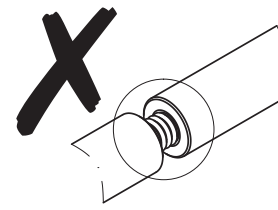


Empfehlung Winbag  
Recommandation Winbag  
Winbag recommendation

Türflügel leicht öffnen und entlasten.  
Ouvrir légèrement le vantail de porte et le soulager.  
Slightly open the door leaf and load-relieve.

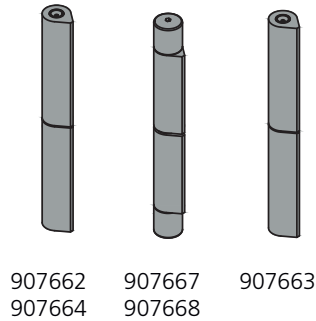
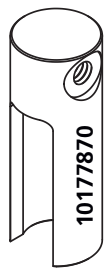


Oberfläche mit Abdeckband schützen.  
Protéger la surface avec un ruban.  
Protect the surface with a tape.



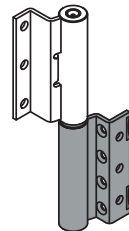
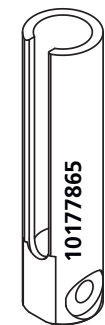
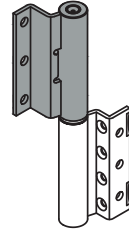
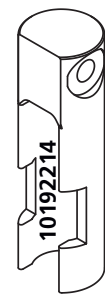
Griffe vollständig zusammenschrauben.  
Visser les poignées entièrement.  
Screw the handles completely together.

Für Anschweißbänder  
Pour paumelles à souder  
For weld-on hinges



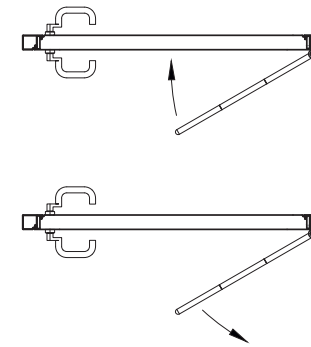
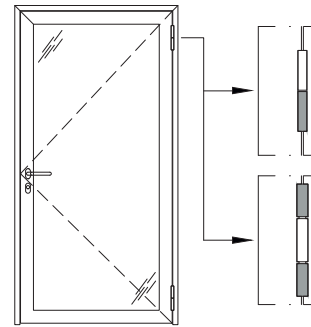
907662 907667 907663  
907664 907668

Für Falzanschraubbänder  
Pour paumelles à visser  
For screw-on hinges



907650 - 907657  
917650 - 917657  
987610 - 987613  
987621 - 987624

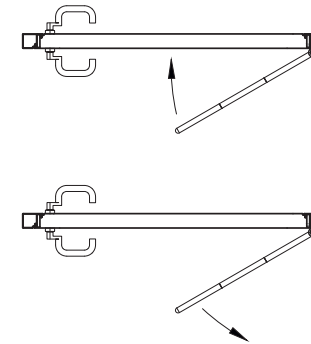
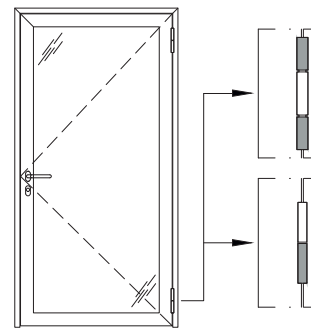
Band oben / Paumelle supérieure / Top hinge



Flügel senkt sich  
Vantail s'abaisse  
Leaf lowers

Flügel hebt sich  
Vantail se soulève  
Leaf lifts

Band unten / Paumelle inférieure / Low hinge



Flügel hebt sich  
Vantail se soulève  
Leaf lifts

Flügel senkt sich  
Vantail s'abaisse  
Leaf lowers