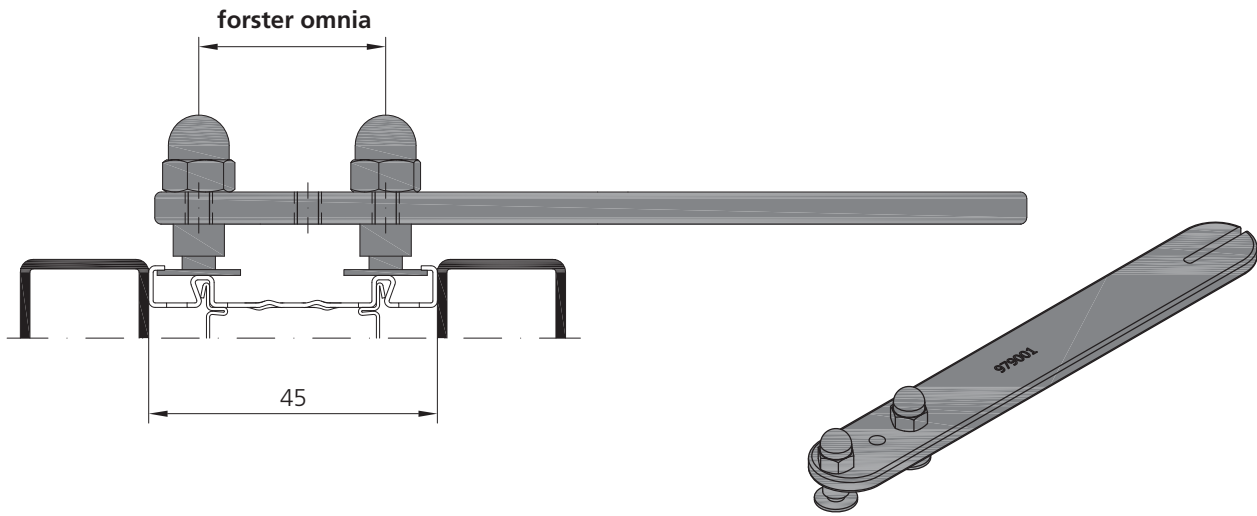


**Bedienungsanleitung
Richthebel 979001**

**Mode d'emploi
Levier d'alignement 979001**

**Operation instructions
Setting lever 979001**



Den Richthebel diagonal ansetzen und in Pfeilrichtung ziehen (von Hand, nicht mit dem Hammer), um die Profilschalen auseinanderzudrücken.

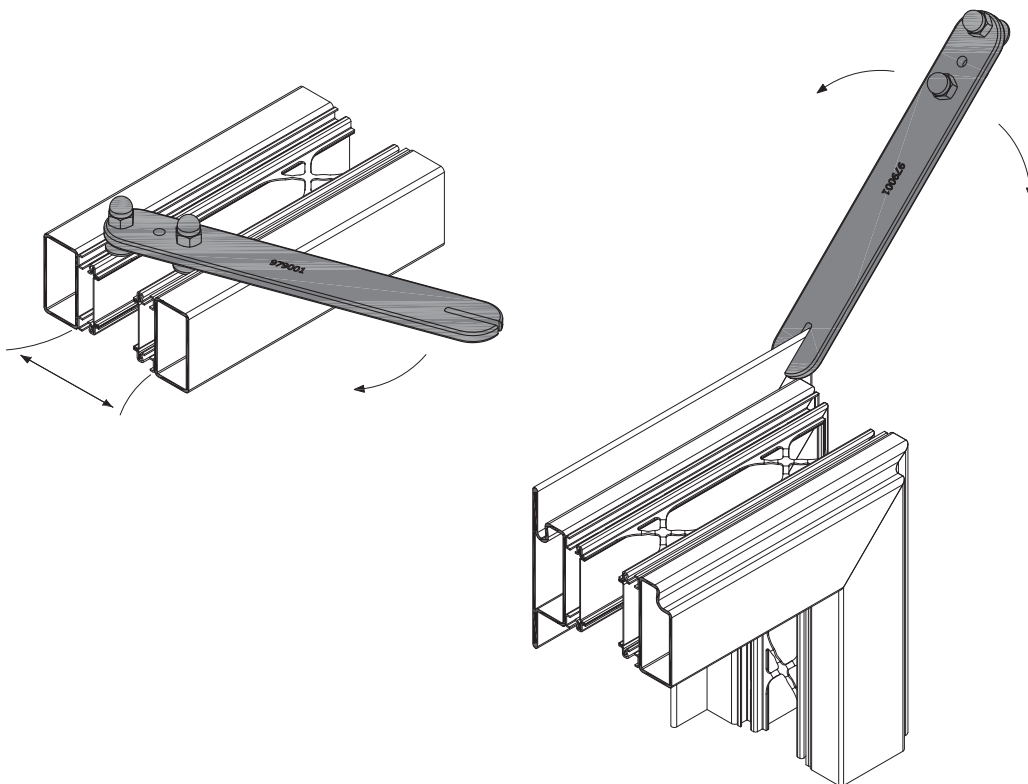
Den Richthebel diagonal ansetzen und in Pfeilrichtung ziehen, um den Profillappen zurechtzubiegen.

Positionner le levier d'alignement en diagonale et tirer dans le sens de la flèche pour écarter les coques du profilé. (à la main, et pas avec le marteau)

Positionner le levier d'alignement en diagonale et tirer dans le sens de la flèche pour corriger l'affleurement de la languette du profilé.

Position the setting lever diagonally and pull (by hand, not using the hammer) in the direction of the arrow to spread the profile shells.

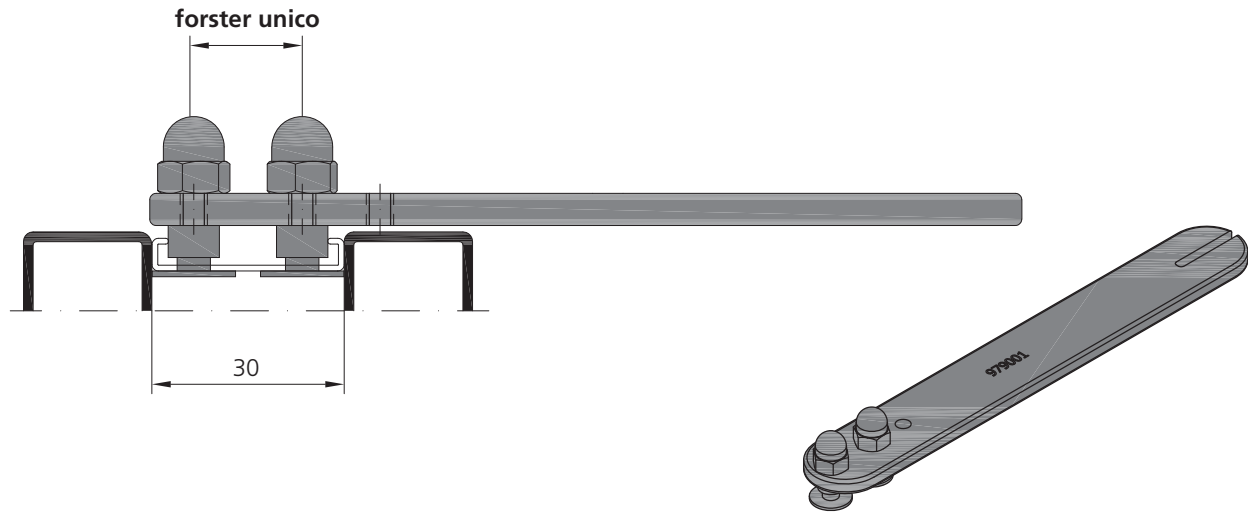
Position the setting lever diagonally and pull in the direction of the arrow to correct the profile lip.



**Bedienungsanleitung
Richthebel 979001**

**Mode d'emploi
Levier d'alignement 979001**

**Operation instructions
Setting lever 979001**



Den Richthebel diagonal ansetzen und in Pfeilrichtung ziehen, um die Profilschalen auseinanderzudrücken.

Den Richthebel diagonal ansetzen und in Pfeilrichtung ziehen, um den Profillappen zurechtzubiegen.

Positionner le levier d'alignement en diagonale et tirer dans le sens de la flèche pour écarter les coques du profilé.

Positionner le levier d'alignement en diagonale et tirer dans le sens de la flèche pour corriger l'affleurement de la languette du profilé.

Position the setting lever diagonally and pull in the direction of the arrow to spread the profile shells.

Position the setting lever diagonally and pull in the direction of the arrow to correct the profile lip.

